

Inverter di produzione connesso alla rete 3K - 6K TLM LITE Manuale Utente



V2.1 (07-06-2019)



Contenuti

1.	Note di sicurezza preliminari.....	6
1.1.	Istruzioni di sicurezza.....	6
1.2.	Simboli e icone.....	9
2.	Caratteristiche del prodotto.....	10
2.1.	Presentazione del prodotto	10
2.2.	Descrizione delle funzioni.....	11
2.3.	Protezione dei moduli.....	12
3.	Installazione.....	14
3.1.	Processo di installazione.....	14
3.2.	Controlli preliminari all'installazione.....	14
3.3.	Strumenti necessari per l'installazione.....	16
3.4.	Posizione di installazione.....	18
3.5.	Spostamento dell'inverter ZCS 3-6 K TLM L.....	19
3.6.	Installazione dell'inverter ZCS ZCS 3-6 K TLM L.....	20
4.	Connessioni elettriche.....	21
4.1.	Connessioni elettriche.....	22
4.2.	Connessioni cavi PNGD.....	22
4.3.	Collegamento dei cavi di alimentazione in ingresso CC.....	23
4.4.	Connessioni cavi di alimentazione in uscita AC.....	27
4.5.	Collegamento cavi di comunicazione.....	31
5.	Messa in servizio dell'inverter.....	37
5.1.	Ispezione di sicurezza prima della messa in servizio.....	37
5.2.	Avvio dell'inverter.....	37
6.	Interfaccia operativa.....	38
6.1.	Pannello operativo e display.....	38
6.2.	Interfaccia principale.....	39
6.3.	Menù principale	41
7.	Troubleshooting e manutenzione.....	51
7.1.	Troubleshooting.....	51



7.2. Manutenzione.....	62
8. Disinstallazione.....	62
8.1. Passaggi di disinstallazione.....	62
8.2. Imballaggio.....	62
8.3. Stoccaggio.....	62
8.4. Smaltimento.....	62
9. Dati tecnici.....	63
10. Garanzia di qualità.....	65



Avvertenze

Il presente manuale contiene importanti istruzioni di sicurezza che devono essere seguite e rispettate durante l'installazione e la manutenzione dell'apparecchiatura.

Conservare le presenti istruzioni!

Il presente manuale deve essere ritenuto parte integrante dell'apparecchiatura e deve essere disponibile in qualsiasi momento per chiunque interagisca con tale apparecchiatura. Il manuale deve accompagnare sempre l'apparecchiatura, anche quando viene ceduta ad un altro utente o trasferita su un altro impianto.

Dichiarazione di copyright

Il copyright di questo manuale appartiene a Zucchetti Centro Sistemi S.p.A. Viene fatto divieto ad altre aziende o individui di copiarlo, parzialmente o interamente (compresi i software, ecc.), riprodurlo o distribuirlo in alcuna forma o canale senza il consenso di Zucchetti Centro Sistemi S.p.A. Tutti i diritti riservati. ZCS si riserva il diritto di interpretazione finale. Il presente manuale è soggetto a modifiche in base ai feedback di utenti, installatori o clienti. Si prega di controllare il nostro sito web <http://www.zcsazzurro.com> per l'ultima versione.

Zucchetti Centro Sistemi
Via Lungarno 305/A
52028, Terranuova Bracciolini (AR)
+39 055 91971
info@zcscompany.com
<http://www.zcscompany.com>

Prefazione

Informazioni generali

Si prega di leggere attentamente il manuale prima dell'installazione, dell'uso o della manutenzione.

Il presente manuale contiene importanti istruzioni per la sicurezza che devono essere rispettate durante l'installazione e la manutenzione dell'impianto.

- **Ambito di applicazione**

Il presente manuale descrive l'assemblaggio, l'installazione, i collegamenti elettrici, la messa in funzione, la manutenzione e la risoluzione dei problemi legati agli inverter:

3000TLM LITE / 3680TLM LITE / 4000TLM LITE / 4600TLM LITE / 5000TLM LITE / 6000TLM LITE

Conservare il presente manuale in modo che sia accessibile in qualsiasi momento.






- **Destinatari**

Il presente manuale è destinato al personale tecnico qualificato (installatori, tecnici, elettricisti, personale dell'assistenza tecnica o chiunque si qualifica e certificato per operare in un impianto fotovoltaico), responsabile dell'installazione e dell'avviamento dell'inverter nell'impianto energetico fotovoltaico e all'operatore dell'impianto fotovoltaico.

- **Simboli utilizzati**

Il presente manuale fornisce informazioni per intervenire in sicurezza e utilizza alcuni simboli allo scopo di assicurare l'incolumità del personale e dei materiali, e per l'utilizzo efficiente durante il normale funzionamento.

E' importante comprendere queste informazioni per evitare infortuni e danni a oggetti. Si prega di prendere visione dei simboli qui di seguito riportati ed impiegati nel presente manuale.

	Pericolo: indica una situazione di pericolo che, se non risolta o evitata, può portare a gravi lesioni personali, ferite o decesso.
Pericolo	
	Avvertenza: indica una situazione di pericolo che, se non risolta o evitata, può portare a gravi lesioni personali, ferite o decesso.
Avvertenza	
	Cautela: indica una situazione di pericolo che, se non risolta o evitata, può portare a lievi o moderate lesioni personali.
Cautela	
	Attenzione: indica una situazione di potenziale pericolo che, se non risolta o evitata, può portare a danni all'impianto, ad oggetti o ad altri elementi.
Attenzione	
	Nota: suggerimenti importanti per il funzionamento corretto ed ottimale del prodotto.
Nota	

1. Norme di sicurezza preliminari



Nota

Se si riscontrano problemi o domande nella lettura e comprensione delle seguenti informazioni, contattare Zucchetti Centro Sistemi S.p.A. tramite gli appositi canali.

Informazioni generali del presente capitolo

Istruzioni di sicurezza

Introduce principalmente le istruzioni di sicurezza da seguire durante l'installazione e l'uso dell'apparecchiatura.

Simboli e icone

Introduce i principali simboli di sicurezza presenti sull'inverter.

1.1. Istruzioni di sicurezza

Leggere e comprendere le istruzioni del presente manuale e familiarizzare con i relativi simboli di sicurezza presenti nel capitolo, solo a tal punto iniziare a installare e rendere operative le apparecchiature.

In base ai requisiti nazionali e locali, prima di collegarsi alla rete elettrica, è necessario ottenere il permesso dal gestore locale di rete e eseguire le operazioni di allaccio solo tramite un elettricista qualificato.

Contattare il centro di assistenza autorizzata più vicino se fosse necessaria qualsiasi riparazione o manutenzione. Contattare il distributore per informazioni sul centro di assistenza autorizzato più vicino. NON eseguire le riparazioni autonomamente; tale operazione può essere causa di infortuni o danni.

Prima di installare e mettere in funzione l'apparecchiatura, è necessario interromperne il funzionamento disattivando l'interruttore DC per escludere la corrente continua ad alta tensione dell'impianto fotovoltaico. È anche possibile aprire l'interruttore del quadro fotovoltaico per interrompere la corrente continua ad alta tensione. In caso contrario, tali situazioni potrebbero causare gravi lesioni.

Personale qualificato

Accertarsi che l'operatore disponga delle competenze e della formazione necessarie per svolgere il proprio incarico. Il personale responsabile dell'uso e della manutenzione dell'attrezzatura deve essere competente, consapevole e avere dimestichezza per le attività descritte, oltre a possedere le conoscenze adeguate per interpretare correttamente i contenuti del presente manuale. Per motivi di sicurezza, solo un elettricista qualificato, che ha ricevuto la dovuta formazione e/o ha dimostrato le dovute competenze e conoscenza nell'installazione e nella manutenzione del dispositivo, può installare questo inverter. Zucchetti Centro Sistemi S.p.A. declina ogni responsabilità per il danneggiamento della proprietà o lesioni personali causate da un utilizzo scorretto del dispositivo.

Requisiti per l'installazione

Installare e avviare l'inverter in base alle seguenti indicazioni. Collocare l'inverter su idonei supporti portanti con capacità di carico sufficiente (come pareti o rack fotovoltaici), assicurarsi inoltre che l'inverter sia posizionato verticalmente. Scegliere un luogo adatto per l'installazione di apparecchiature elettriche.

Assicurare spazio sufficiente per la dispersione di calore e agevolare possibili interventi per la manutenzione. Mantenere un'adeguata ventilazione e assicurarsi che la circolazione dell'aria di raffreddamento sia sufficiente.

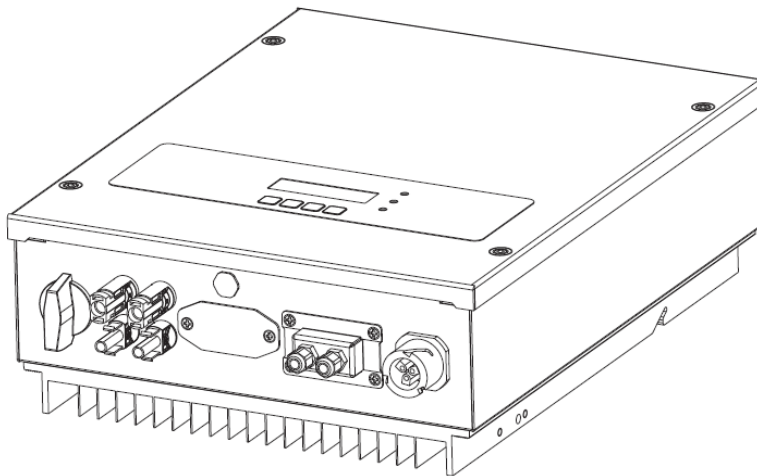





Figura 1 - Non smarrire o danneggiare il presente manuale

Se si riscontrano problemi nell'imballaggio, tali da poter causare danni all'inverter o in caso di danni visibili, si prega di contattare immediatamente la società di trasporti responsabile. Se necessario, chiedere aiuto a un installatore di impianti fotovoltaici o a Zucchetti Centro Sistemi S.p.A. Il trasporto dell'attrezzatura, specialmente su strada, deve essere effettuato con mezzi adatti a proteggere i componenti (in particolare i componenti elettronici) da urti violenti, umidità, vibrazioni, ecc.



Connessioni elettriche

Si prega di rispettare tutte le normative elettriche vigenti in materia di prevenzione da infortuni legati a inverter fotovoltaici.



	Prima dell'allacciamento elettrico, assicurarsi di sezionare i moduli fotovoltaici scollegando tutti gli interruttori DC del generatore. In caso di esposizione al sole, il generatore fotovoltaico genera una tensione che può essere pericolosa!
Pericolo	
	Tutte le operazioni di installazione devono essere eseguite esclusivamente da un tecnico elettricista professionista! Egli deve:
Avvertenza	<ul style="list-style-type: none"> • Essere preparato. • Leggere attentamente il presente manuale e comprenderne i relativi argomenti.
	Prima di collegare l'inverter alla rete, ottenere i permessi necessari da parte dell'operatore locale della rete elettrica; fare completare tutti i collegamenti elettrici da un tecnico professionista e quindi collegare l'inverter alla rete elettrica.
Attenzione	

 Nota	<p>È vietato rimuovere l'etichetta informativa o aprire l'inverter. In caso contrario, ZCS non fornirà alcuna garanzia o assistenza.</p>
--	---

Funzionamento




 Pericolo	<p>Il contatto con la rete elettrica o il morsetto dell'apparecchiatura può provocare folgorazione o incendio!</p> <ul style="list-style-type: none"> • Non toccare il morsetto o il conduttore collegato alla rete elettrica. • Prestare attenzione a tutte le istruzioni e ai documenti di sicurezza relativi al collegamento alla rete.
 Attenzione	<p>Alcuni componenti interni raggiungono temperature molto alte durante il funzionamento dell'inverter. Utilizzare guanti di protezione!</p>

Manutenzione e riparazione

 Pericolo	<ul style="list-style-type: none"> • Scollegare l'inverter dalla rete elettrica (lato CA) e dall'impianto fotovoltaico (lato CC) prima di qualsiasi intervento di riparazione. • Dopo aver spento l'interruttore CA e l'interruttore CC attendere 5 minuti; sarà poi possibile eseguire la manutenzione o la riparazione dell'inverter!
 Attenzione	<ul style="list-style-type: none"> • L'inverter dovrebbe tornare a funzionare dopo la risoluzione di eventuali guasti. Per qualsiasi intervento di riparazione, contattare il centro di assistenza locale autorizzato; • Non smontare i componenti interni dell'inverter senza autorizzazione. Ciò comporta il decadimento della garanzia. Zucchetti Centro Sistemi S.p.A. non si assume alcuna responsabilità per le problematiche derivanti da tali azioni.






1.2. Simboli e icone




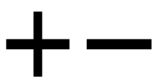
Simboli di sicurezza

	<p>Prestare attenzione alle lesioni da ustioni dovute a parti calde. Durante il funzionamento dell'inverter è permesso solamente toccare lo schermo o premere i tasti.</p>
Cautela	
	<p>Le stringhe fotovoltaiche dovrebbero essere connesse a terra in accordo con le normative locali.</p> <ul style="list-style-type: none"> • Per garantire la sicurezza del sistema e delle persone, è necessario connettere l'inverter e le stringhe fotovoltaiche a terra in maniera affidabile.
Attenzione	
	<p>Assicurare la giusta tensione DC in ingresso sia inferiore alla massima tensione DC ammessa. Una sovratensione può causare danni permanenti all'inverter o altri guasti che non sono coperti da garanzia!</p>
Avvertenza	

Simboli sull'inverter

Sull'inverter sono collocati alcuni simboli relativi alla sicurezza. Leggere e comprendere il contenuto dei simboli, prima di procedere con l'installazione dell'inverter.

	<p>Può essere presente tensione residua sull'inverter! Prima di aprire l'inverter, aspettare 5 minuti per assicurarsi che i condensatori siano completamente scarichi.</p>
	<p>Prestare attenzione all'alta tensione</p>
	<p>Prestare attenzione alle alte temperature</p>
	<p>Conforme alle normative europee (CE)</p>
	<p>Punto di messa a terra</p>

	Leggere il presente manuale prima di installare l'inverter.
	Indicazione del range di temperature ammesso
	Grado di protezione dell'apparecchiatura in accordo allo standard IEC 70-1 (EN 60529 Giugno 1997).
	Polo positivo e polo negativo di ingresso (CC).

2. Caratteristiche del prodotto

Informazioni generali del presente capitolo

Presentazione del prodotto

Vengono indicati il campo di impiego e gli ingombri complessivi degli inverter della serie 3K-6K TLM-L.

Descrizione delle funzioni

Descrive il funzionamento degli inverter della serie 3K-6K TLM-L e i moduli operativi al loro interno.

Curve di efficienza

Vengono descritte le curve di efficienza dell'inverter.

2.1. Presentazione del prodotto

Campo di impiego

Gli inverter della serie 3K-6K TLM-L sono inverter fotovoltaici connessi in rete e dotati di doppio modulo MPPT, in grado di convertire la corrente continua generata dalle stringhe fotovoltaiche in corrente alternata monofase a onda sinusoidale e immettere l'energia nella rete elettrica pubblica. Un sezionatore CA (vedere la Sezione 4.4) e un sezionatore CC devono essere impiegati come dispositivi di disconnessione e devono essere sempre facilmente accessibili.

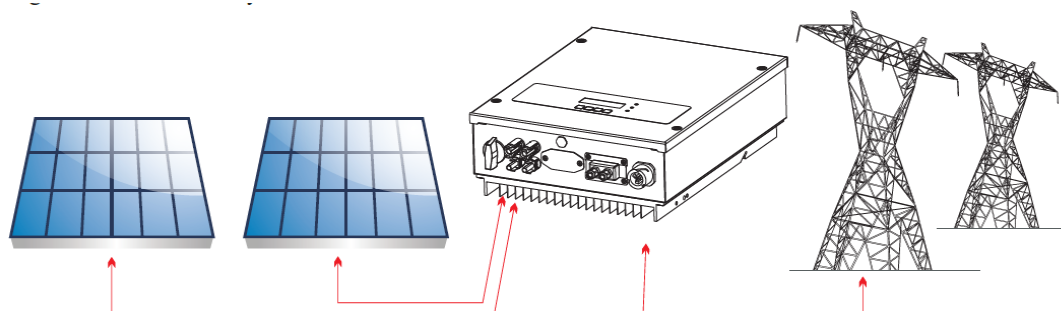


Figura 2 - Impianto fotovoltaico connesso in rete

Gli inverter della serie 3K-6K TLM possono essere impiegati esclusivamente con moduli fotovoltaici che non richiedono la messa a terra di uno dei poli. La corrente operativa durante il normale funzionamento non deve superare i limiti indicati nelle specifiche tecniche. Solo i moduli fotovoltaici possono essere collegati all'ingresso dell'inverter (non collegare batterie o altre fonti di generazione elettrica).

- La scelta di componenti opzionali dell'inverter deve essere effettuata da un tecnico qualificato che conosca le condizioni di installazione.
- Dimensioni di ingombro: L x P x A = 478 mm x 344 mm x 170 mm

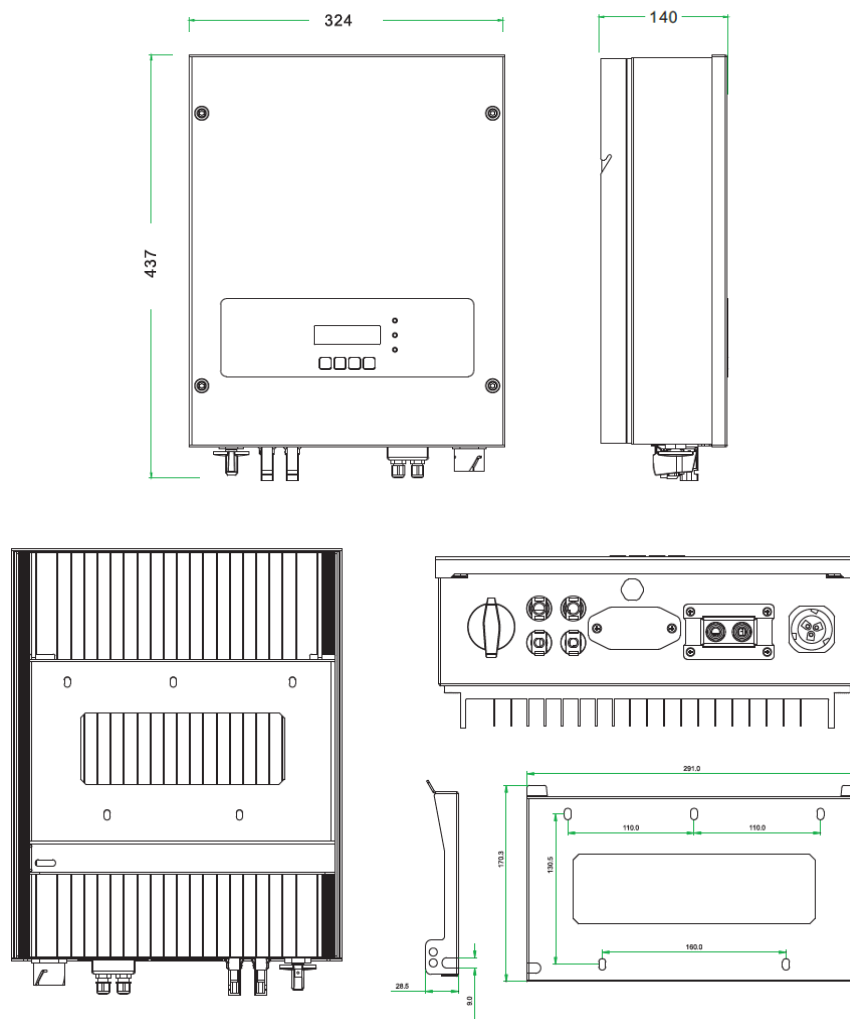
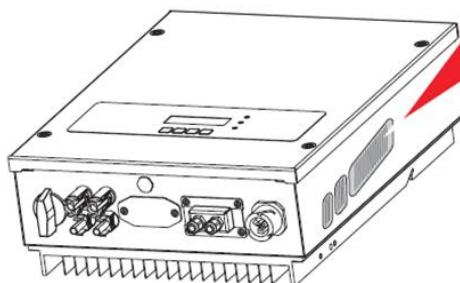


Figura 3 - Vista frontale, laterale e posteriore dell'inverter e della staffa

- Etichette presenti sull'inverter



Le etichette NON devono essere nascoste con oggetti o corpi estranei (stracci, scatole, attrezzature, ecc.) e devono essere pulite regolarmente e mantenute sempre visibili.





SOFAR SOLAR SYSTEMS		Solar Grid-Tied Inverter	
Model No.		SOFAR 6KTLM-G2	
Max DC Input Voltage	600V		
Operating MPPT voltage range	90-580V		
Max. Input current	2x11A		
Max. PV I _{sc}	2x13.2A		
Nominal Grid Voltage	230V		
Max. Output Current	27.3A		
Nominal Grid Frequency	50Hz		
Nominal Output power	6000W		
Max. Output power	6000VA		
Power factor	1 (adjustable ± 0.8)		
Ingress protection	IP66		
Operating Temperature Range	-25 ~ +60°C		
Protective Class	Class I		
Manufacturer: Shenzhen SOFARSOLAR Co., Ltd. Address: SF Building 4, Ankang Industrial Park NO. 11, Luohu Avenue, Xixun Street, Baoan District, Shenzhen City, Guangdong Province, P.R. China			
SAA000000 VCE0126-1-1.02691EN0484C1011A5477 RD 6699, LFE C15712-1			
   			

Figura 4 – Non rimuovere l'etichetta posta sul lato dell'inverter

2.2. Descrizione delle funzioni

La tensione continua generata dai moduli fotovoltaici è filtrata attraverso la scheda di ingresso prima di arrivare alla scheda di potenza. La scheda di ingresso svolge anche la funzione di rilevamento dell'impedenza di isolamento e della tensione/corrente di ingresso in DC. La corrente continua viene convertita in corrente alternata dalla scheda di potenza. La corrente convertita in AC viene filtrata attraverso la scheda di output, e quindi immessa in rete. La scheda di output svolge anche funzioni di rilevamento della tensione/ corrente di rete, di GFCI ed aziona i relè di isolamento in uscita. La scheda di controllo fornisce l'alimentazione ausiliaria, controlla lo stato di funzionamento dell'inverter e lo rende visibile sul display. Il display visualizza inoltre i codici di errore in caso di funzionamento anomalo. Allo stesso tempo, la scheda di controllo può attivare il relè di protezione in modo da disconnettere l'inverter dalla rete.

Funzioni dell'inverter

A. Immissione di potenza reattiva in rete

L'inverter è in grado di produrre potenza reattiva e immetterla in rete attraverso la configurazione del fattore di sfasamento. La gestione dell'alimentazione può essere controllata direttamente dal gestore della rete attraverso un'interfaccia dedicata RS485.

B. Limitazione dell'immissione di potenza attiva in rete

Se abilitato, l'inverter può limitare la quantità di potenza attiva immessa in rete al valore desiderato (espresso in percentuale).

C. Riduzione automatica della potenza in caso di sovra frequenza della rete

Quando la frequenza della rete supera il valore limite imposto, l'inverter riduce la potenza prodotta in modo da garantire la stabilità della rete.

D. Trasmissione di dati

L'inverter (o un gruppo di inverter) può essere monitorato da remoto tramite un sistema di comunicazione avanzato basato su un'interfaccia RS485 o tramite wifi.

E. Aggiornamento software

La scheda micro SD viene utilizzata per l'aggiornamento del firmware.

• Schema elettrico a blocchi

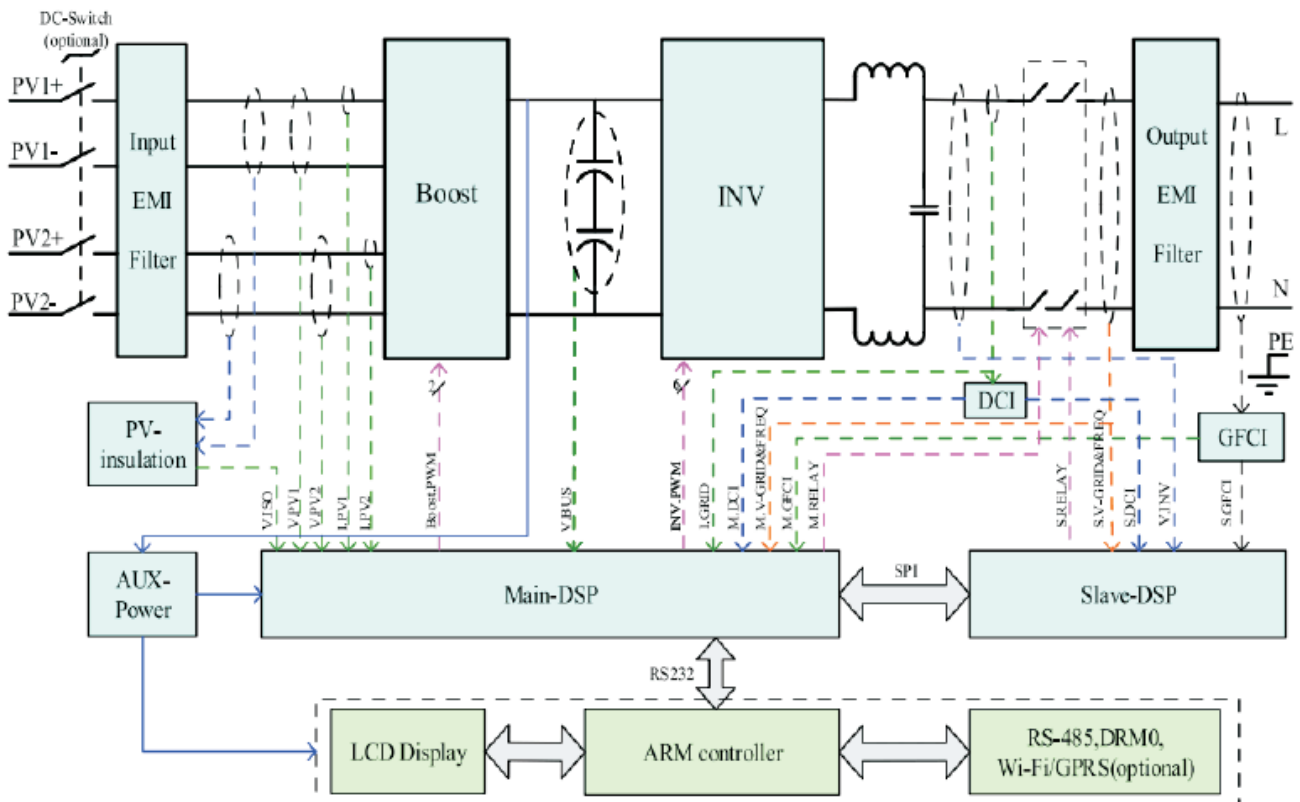


Figura 5 - Schema a blocchi dell'inverter 3K-6K TLM-L

2.3. Curva di efficienza

Curva di efficienza per un modello Azzurro ZCS 5000 TLM-L

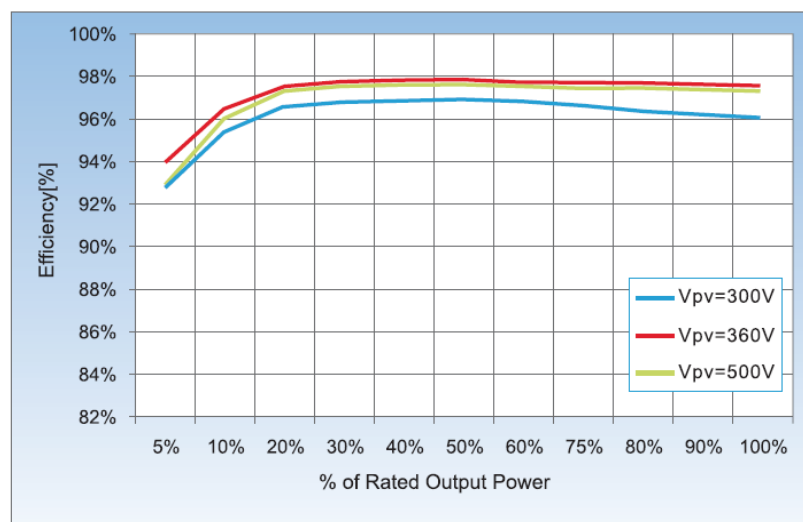





Figura 6 - Curva di efficienza per un inverter Azzurro ZCS 5000 TLM-L

3. Installazione

Informazioni generali del presente capitolo

In questo capitolo si descrive come installare l'inverter della serie 3K-6K TLM-L.

Note relative all'installazione:

 Pericolo	<ul style="list-style-type: none"> NON installare gli inverter della serie 3K-6K TLM-L nei pressi di materiali infiammabili. NON installare gli inverter della serie 3K-6K TLM-L in un'area destinata all'immagazzinamento di materiali infiammabili o esplosivi.
 Avvertenza	<p>Il carter e il dissipatore di calore possono diventare molto caldi durante il funzionamento dell'inverter, NON installare l'inverter in luoghi in cui questi elementi possano essere toccati inavvertitamente.</p>
 Attenzione	<ul style="list-style-type: none"> Prendere in considerazione il peso dell'inverter durante il trasporto e gli spostamenti. Scegliere una posizione e una superficie di montaggio adeguata. Destinare almeno due persone all'installazione dell'inverter.

3.1. Processo di installazione



Figura 7 - Passaggi di installazione

3.2. Controlli preliminari all'installazione

Controllo esterno dell'imballaggio

I materiali di imballaggio e i componenti possono subire danni durante il trasporto. Si prega perciò di controllare i materiali dell'imballaggio esterno prima dell'installazione dell'inverter. Controllare la superficie della scatola per danni esterni quali fori o strappi. Se viene rintracciata qualche forma di danneggiamento, non aprire la scatola contenente l'inverter e contattare il fornitore ed il corriere il prima possibile.

Si consiglia di rimuovere i materiali imballati dalla scatola 24 ore prima dell'installazione dell'inverter.

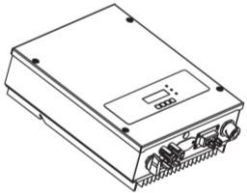
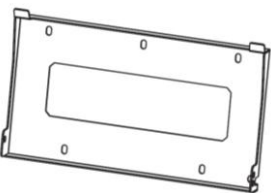
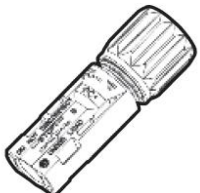
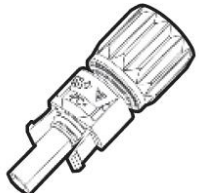
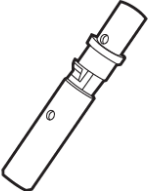
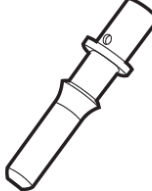
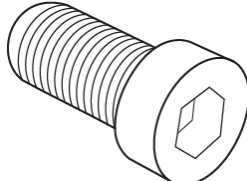

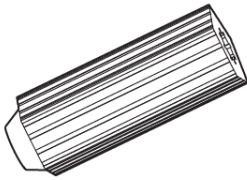
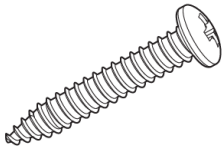



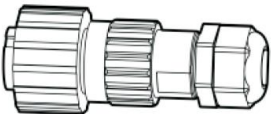
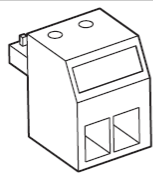
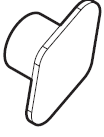
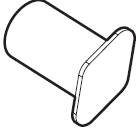
Controllo del prodotto

Dopo aver rimosso l'inverter dal proprio imballaggio, controllare che il prodotto sia intatto e completo. Se viene riscontrato qualche danno o l'assenza di qualche componente, contattare il fornitore e il corriere.

Contenuto dell'imballaggio

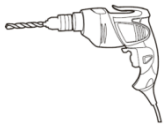
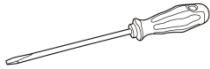
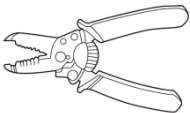


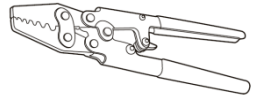

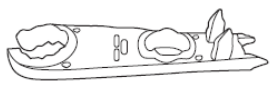

Verificare attentamente il contenuto dell'imballaggio prima dell'installazione, assicurandosi che nessun elemento all'interno della confezione sia assente o danneggiato.

All'interno dell'imballo saranno presenti i seguenti componenti:

			
Inverter fotovoltaico x1	Staffa di montaggio x1	Terminale + di ingresso x2	Terminale - di ingresso x2
			
Terminali metallici per cavi di potenza + DC x2	Terminali metallici per cavi di potenza - DC x2	Viti esagonali M5 x2	Rondella piana M6 x7
			
Tassello ad espansione x7 (2 per scorta)	Vite autofilettante x5	Manuale utente x1	Garanzia x1
			
Certificato x1	Connettore uscita AC x1	Terminale 485 (2 pin) x1	Stopper A x 1
			
Stopper B x 1			

3.3. Strumenti necessari per l'installazione

I seguenti strumenti sono necessari per l'installazione dell'inverter e le connessioni elettriche; pertanto devono essere preparati prima dell'installazione.

N.	Strumento	Funzione
1	 Trapano Punta consigliata: 6 mm	Creare fori sulla parete per il fissaggio della staffa
2	 Cacciavite	Svitare ed avvitare le viti per le varie connessioni
3	 Spella cavi	Preparare il cablaggio dei cavi
4	 Chiave inglese regolabile (apertura maggiore di 32 mm)	Serrare i bulloni
5	 Chiave a brugola da 4 mm	Avvitare l'inverter alla staffa di montaggio a parete ed aprire il coperchio frontale dell'inverter
6	 Crimpatrice RJ45	Crimpare i connettori RJ45 per i cavi di comunicazione
7	 Martello di gomma	Inserire i tasselli ad espansione nei fori a parete
8	 Strumento di rimozione MC4	Rimuovere i connettori DC dall'inverter
9	 Pinze diagonali	Tagliare e stringere le estremità dei cavi



10	<p>Wire stripper</p>	Sbuccia cavi	Rimuovere la guaina esterna dei cavi
11		Taglia cavi	Tagliare i cavi di potenza
12		Crimpatrice	Crimpare i cavi di potenza
13		Multimetro	Verificare i valori di tensione e corrente
14		Penna marcatrice	Creare segni sulla parete per una miglior precisione nel fissaggio
15		Metro	Misurare le distanze
16	<p>0-180°</p>	Livella	Assicurare l'adeguata planarità della staffa
17		Guanti ESD	Abbigliamento protettivo
18		Occhiali di sicurezza	Abbigliamento protettivo
19		Maschera di protezione	Abbigliamento protettivo



3.4. Posizione di installazione

Scegliere un posizione di installazione appropriata per l'inverter.
Attenersi ai seguenti requisiti per determinare la posizione di installazione.

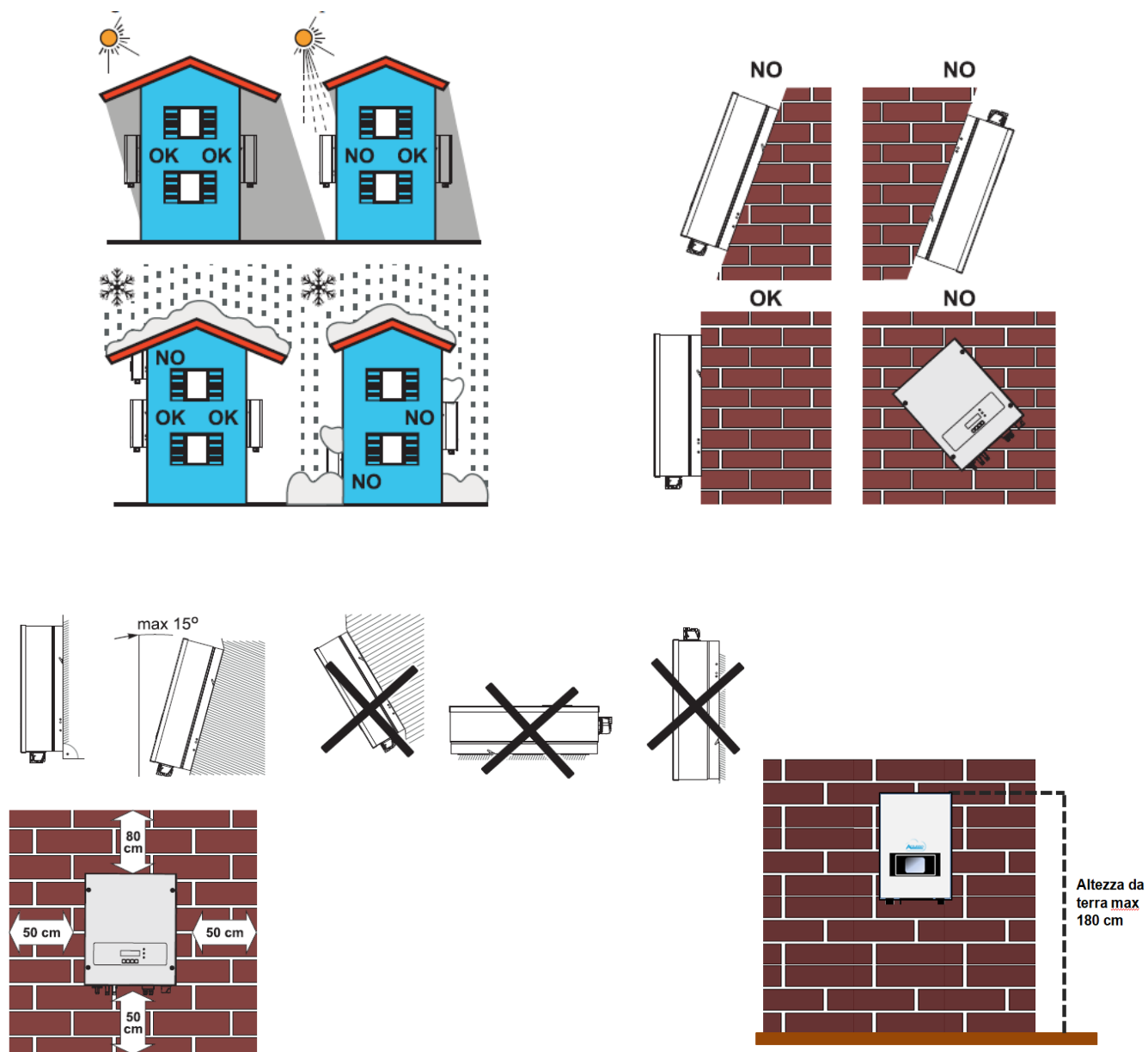


Figura 8 – Requisiti di installazione per un singolo inverter

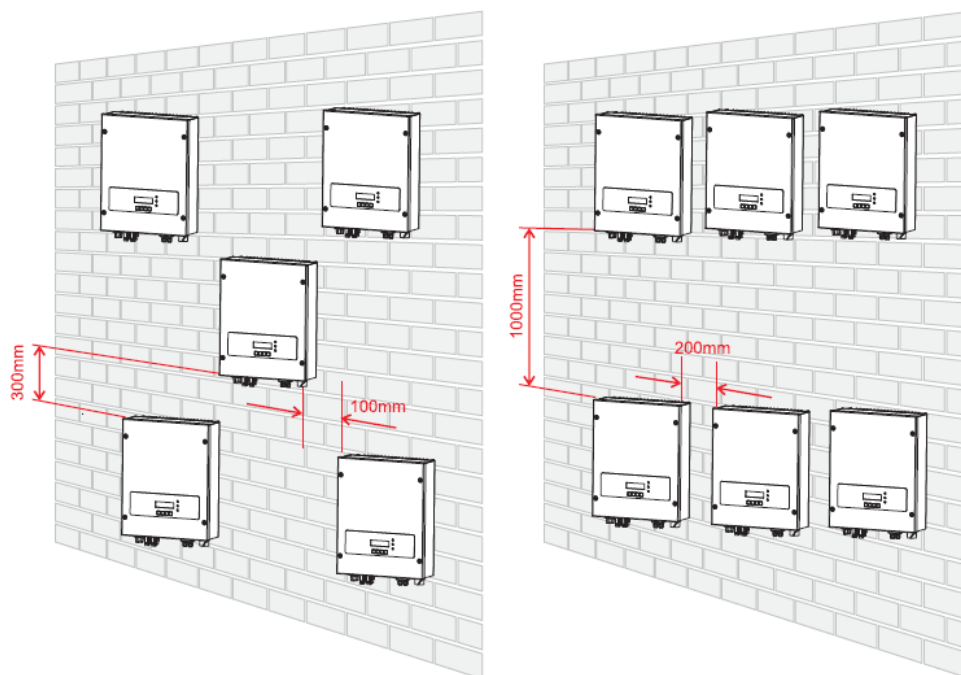


Figura 9 -Requisiti di installazione per più inverter

Per motivi di sicurezza, ZCS S.p.a. e/o partner da essa incaricati non potranno svolgere eventuali interventi tecnici di riparazione o manutenzione, né effettuare la movimentazione dell'inverter da e verso terra, nel caso in cui questo si trovi installato ad un'altezza superiore a 180 cm da terra.

Per poter effettuare interventi su installazioni ad altezze superiori è richiesto che l'inverter venga fatto trovare a terra.

3.5. Spostamento dell'inverter 3K-6K TLM-L

In questo paragrafo si descrive come movimentare correttamente l'inverter

- 1) Aprendo l'imballaggio, inserire le mani nelle fessure di entrambi i lati dell'inverter e afferrare l'inverter, come mostrato nella Figura 10 e nella Figura 11.

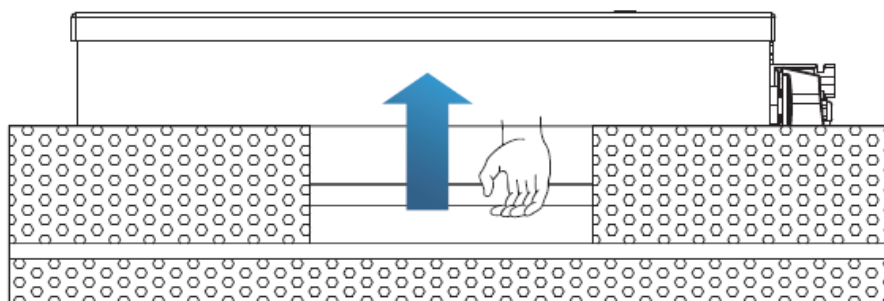


Figura 10 - Rimozione delle protezioni in polistirolo

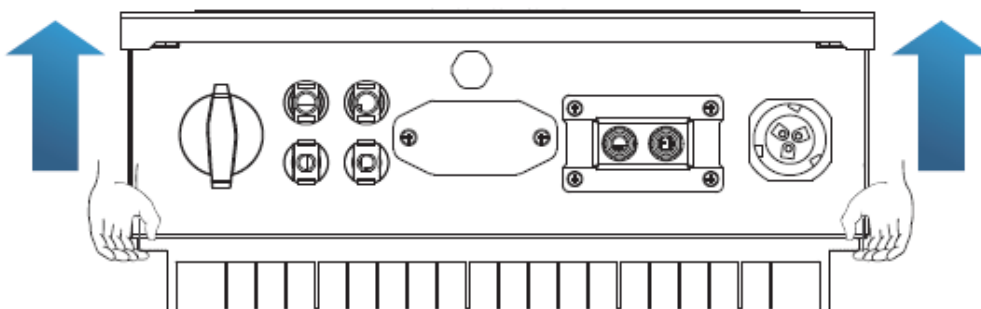



Figura 11 - Estrazione dell'inverter dall'imballaggio

- 2) Sollevare l'inverter dalla scatola di imballaggio e spostarlo nella posizione di installazione, rimuovendo quindi le protezioni in polistirolo.

	<ul style="list-style-type: none"> • Per prevenire danni e lesioni personali, afferrare saldamente l'inverter durante gli spostamenti, poiché che si tratta di un'apparecchiatura pesante. • Non posizionare l'inverter con i terminali di ingresso/uscita a contatto con altre superfici, poiché questi non sono progettati per sostenere il peso dell'inverter. Posizionare sempre l'inverter orizzontalmente. • Quando l'inverter viene posizionato sul pavimento, predisporre un supporto sotto l'apparecchio per proteggerne lo sportello anteriore.
Attenzione	

3.6. Installazione dell'inverter 3K-6K TLM-L

- 1) Posizionare correttamente la staffa di montaggio sulla parete, assicurando la giusta planarità con una livella, e contrassegnare i 5 fori utilizzando un pennarello adeguato. Mantenendo il trapano a percussione perpendicolare alla parete ed evitando bruschi movimenti durante la foratura, praticare i 5 fori nei punti marcati sul muro utilizzando una punta da 6 mm. In caso di errori durante la foratura è necessario procedere al riposizionamento dei fori.
- 2) Inserire orizzontalmente i tasselli nei fori realizzati, prestando attenzione alla forza e alla profondità con cui sono inseriti (assicurarsi che il tassello entri completamente nel foro).
- 3) Allineare la staffa di montaggio alla posizione dei fori e fissarla alla parete utilizzando le viti e le rondelle piane fornite in dotazione, serrandole in maniera adeguata.
- 4) Posizionare l'inverter sulla staffa di montaggio
- 5) Bloccare l'inverter alla staffa di montaggio con l'apposito bullone M5 per assicurarne la stabilità.
- 6) (OPZIONALE) In base alle necessità del cliente, è possibile bloccare l'inverter sulla staffa di montaggio con un lucchetto di sicurezza (non fornito in dotazione al kit).

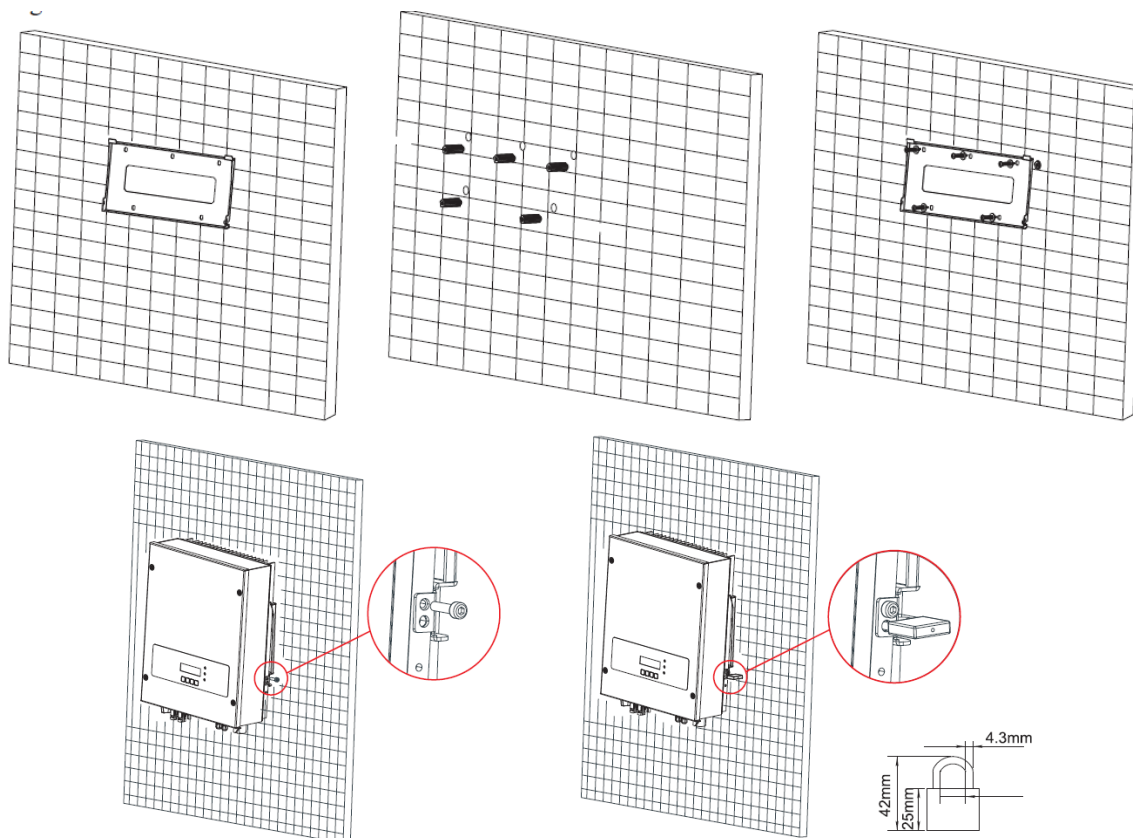


Figura 12 – Passaggi per l'installazione a parete dell'inverter

4. Connessioni elettriche


Informazioni generali del presente capitolo

Nel presente capitolo vengono descritti i collegamenti elettrici dell'inverter della serie 3K-6K TLM-L. Leggere attentamente questa sezione prima di collegare i cavi.

NOTA:

Prima di eseguire i collegamenti elettrici, assicurarsi che il sezionatore DC sia disattivo. Si ricorda che i condensatori dell'inverter possono essere carichi dopo la disattivazione del sezionatore DC. È quindi necessario attendere almeno 5 minuti per permettere al condensatore di scaricarsi completamente.

	L'installazione e la manutenzione dell'inverter devono essere eseguite da tecnici o elettricisti professionisti.
Attenzione	
	I moduli fotovoltaici generano energia elettrica quando vengono esposti alla luce solare e possono creare rischi di folgorazione. Prima di collegare il cavo di alimentazione di ingresso CC, assicurarsi di aver sezionato le stringhe tramite gli appositi sezionatori.
Pericolo	

	<p>La massima tensione a circuito aperto della stringa fotovoltaica deve essere inferiore a 600 V. La serie 3K-6K TLM-L possiede 2 tracciatori del punto di massima potenza (MPPT); tutti i moduli fotovoltaici collegati ad esso devono essere dello stesso modello in modo da avere caratteristiche elettriche nominali simili (Isc, Voc, Im, Vm, Pm e coefficienti di temperatura) ed essere posizionati con lo stesso orientamento (azimut solare e angolo di inclinazione).</p>
Nota	


4.1. Connessioni elettriche



Figura 13 – Passaggi per la connessione dei cavi

4.2. Connessioni cavi PNGD (messa a terra)

Connettere l'inverter 3K-6K TLM-L all'elettrodo di terra usando i cavi di protezione a terra (PGND).

	<p>L'inverter non ha un trasformatore di isolamento e richiede che il polo positivo e il polo negativo della stringa fotovoltaica NON siano collegati a terra. In caso contrario l'inverter può guastarsi. Nell'impianto di produzione fotovoltaico, tutte le parti metalliche non conduttrici di corrente (come il telaio del modulo fotovoltaico, il rack fotovoltaico, l'involucro della scatola del combinatori, l'involucro dell'inverter) devono essere collegate a terra.</p>
Attenzione	

Procedura:

- 1) Rimuovere una lunghezza adeguata dello strato di isolante esterno usando uno spella cavi, come mostrato nella Figura 14.

Nota: L2 è circa 2-3 mm più lungo di L1

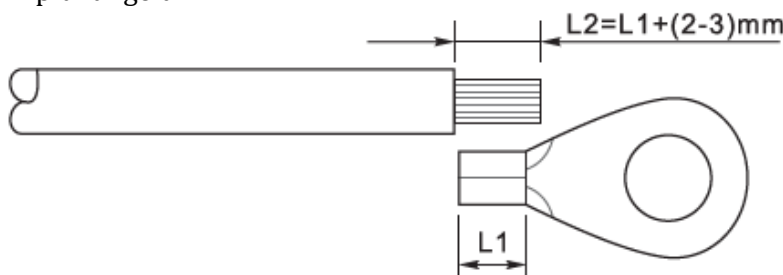


Figura 14 – Preparazione del cavo di terra (1)

- 2) Inserire i fili esposti nel terminale OT e crimarli usando uno strumento per la crimpatura, come

mostrato nella Figura 15.

Nota 1: L3 è la lunghezza tra lo strato isolante del cavo di terra e la parte crimpata. L4 è la distanza tra la parte crimpata e i fili conduttori che fuoriescono dalla parte crimpata.

Nota 2: La cavità che si forma dopo avere crimpato il conduttore deve avvolgere completamente i fili conduttori. L'anima del filo deve essere a stretto contatto con il morsetto.

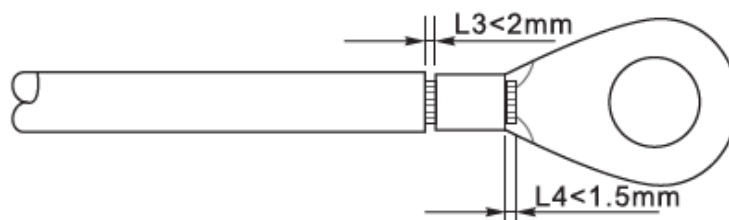


Figura 15 - Preparazione del cavo di terra (2)

- 3) Installare il terminale OT crimpato e la rondella piatta usando la vite M5 nell'apposito foro posizionato sul dissipatore dell'inverter come mostrato in figura; serrare la vite con una coppia di 3 Nm usando una chiave a brugola.

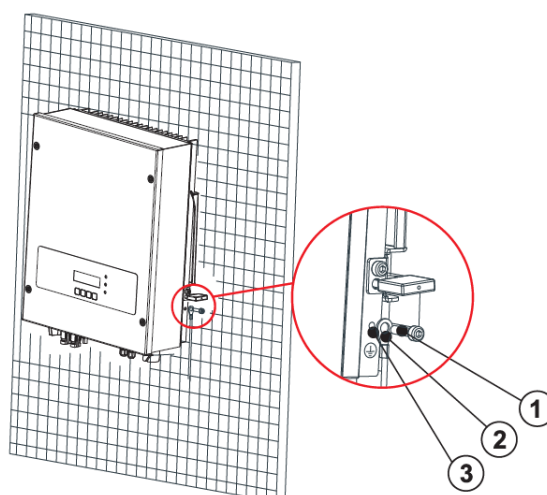


Figura 16 - Collegamento del terminale di terra

4.3. Collegamento dei cavi di alimentazione in ingresso CC

Connettere il 3K-6K TLM-L alle stringhe fotovoltaiche tramite i cavi di alimentazione in ingresso CC. Selezionare la modalità di input: l'inverter 3K-6K TLM-L possiede 2 MPPT, i quali possono funzionare sia indipendentemente che in parallelo, in base alla progettazione del sistema. L'utente può scegliere la modalità di funzionamento MPPT adeguata.

Modalità indipendente (predefinita):

Se le stringhe sono indipendenti (ad esempio installate su due falde distinte), la modalità di ingresso deve essere impostata come "modalità indipendente".

Il metodo di impostazione è descritto nel capitolo 6.3.

Modalità parallela:

Se le stringhe sono collegate in parallelo, la modalità di input deve essere impostata come "modalità parallela".

Il metodo di impostazione è descritto nel capitolo 6.3.

Nota

A seconda del tipo di inverter, scegliere gli accessori dell'inverter adeguati (cavi, portafusibile, fusibile, interruttore, ecc.). La tensione a circuito aperto dell'impianto fotovoltaico deve essere inferiore alla tensione di ingresso CC massima dell'inverter. La tensione di uscita delle stringhe deve essere coerente con il campo di tensione MPPT.




I poli positivo e negativo del pannello sull'inverter devono essere collegati separatamente. Il cavo elettrico deve essere adatto per impieghi fotovoltaici.

Nota

Entrambi gli ingressi MPPT dell'inverter devono essere popolati, anche nel caso in cui l'impianto sia costituito da una sola stringa. Si consiglia, nel caso la disposizione delle stringhe sia in parallelo, di adottare un cavo di connessione ad Y oppure a T per sdoppiare le correnti in ingresso dal campo fotovoltaico e popolare entrambi gli ingressi MPPT dell'inverter, come mostrato in figura. Nel caso la disposizione delle stringhe sia indipendente, collegare semplicemente le due stringhe ai due MPPT dell'inverter.



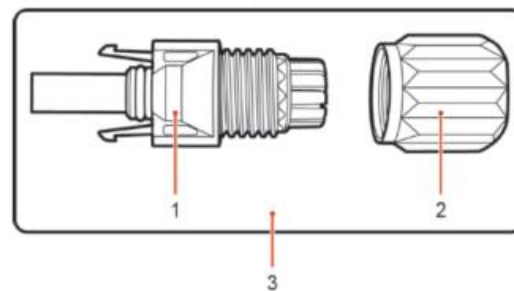
Figura 17 – Cavo solare di connessione a Y

	<p>Assicurarsi che le seguenti indicazioni siano rispettate. In caso contrario si può incorrere nel rischio di incendi.</p> <ul style="list-style-type: none"> • I moduli connessi in serie in ogni stringa devono avere le stesse specifiche. • La tensione a circuito aperto per ogni stringa deve essere minore o uguale a 600 VDC. • La potenza in uscita per ogni stringa FV deve essere inferiore o uguale alla massima consentita in ingresso dagli inverter della famiglia 3K-6K TLM-L. • I terminali positivi e negativi delle stringhe FV sia connesse rispettivamente agli ingressi positivi e negativi della morsettiera di ingresso.
Attenzione	
	<ul style="list-style-type: none"> • Prima dell'allacciamento elettrico, assicurarsi di scollegare l'interruttore CC del generatore. In caso di esposizione al sole, il generatore fotovoltaico genera una tensione pericolosa! • Prima dell'allacciamento elettrico, assicurarsi che la tensione dei cavi DC sia in un range di sicurezza, e il sezionatore CC sia aperto. In caso contrario, l'alta tensione può provocare gravi danni.
Pericolo	
	<ul style="list-style-type: none"> • Controllare la polarità della stringa FV per assicurare la corretta connessione dei cavi alla stringa. • Assicurarsi di non connettere il polo positivo o negativo della stringa FV a terra.
Nota	

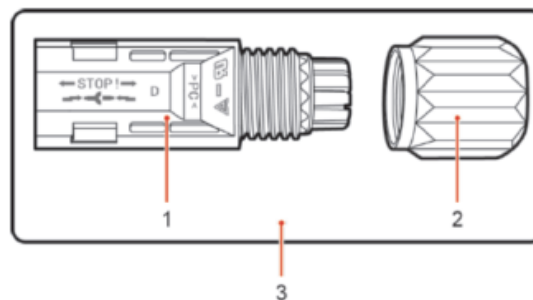
Sezione trasversale cavi (mm ²)		Diametro esterno cavo (mm)
Range	Valore raccomandato	
4.0-6.0	4.0	4.5 - 7.8

Tabella 1 – Specifiche raccomandate per i cavi di ingresso CC

I connettori di ingresso CC (MC4) sono classificati in connettori positivi e negativi, come mostrato nelle figure seguenti.



1. Housing 2. Cable gland 3. Positive connector



1. Housing 2. Cable gland 3. Negative connector

Figura 18 – Connettori MC4 positivo (1) e negativo (2)

Nota

I terminali metallici positivi e negativi sono imballati assieme ai connettori positivo e negativo rispettivamente. Separare i terminali di metallo positivo e negativo dopo aver disimballato l'inverter per evitare di confondere le polarità.

Procedura

- 1) Rimuovere i pressa cavi dai connettori positivo e negativo.
- 2) Rimuovere di una lunghezza appropriata la guaina isolante dai cavi di alimentazione positivi e negativi utilizzando uno spella cavi come mostrato nella figura.

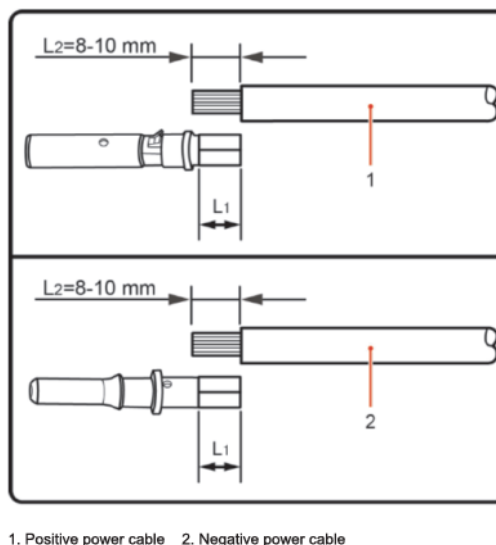


Figura 19 - Connessione dei cavi di potenza DC in ingresso (1)

Nota: L2 risulta circa 2 o 3 mm più lungo di L1.

- 3) Inserire i cavi di alimentazione positivi e negativi nei pressa cavi corrispondenti.
- 4) Inserire i cavi di alimentazione positivi e negativi spellati rispettivamente nei terminali di metallo positivo e negativo e crimparli utilizzando uno strumento apposito. Assicurarsi che i cavi siano fissati fino a quando non possono essere estratti con una forza inferiore a 400 N, come mostrato nella Figura 20.

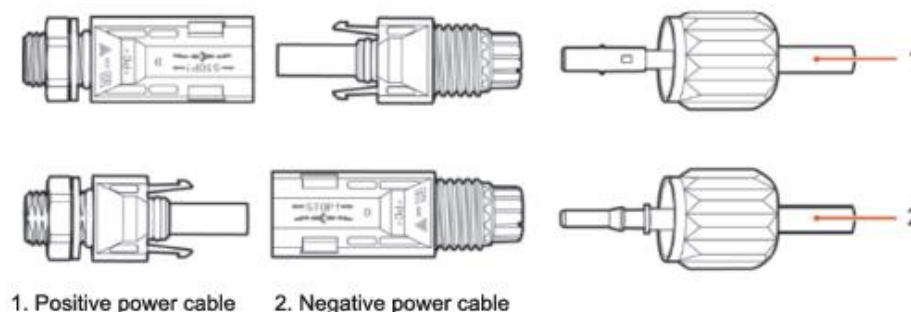


Figura 20 - Connessione dei cavi di potenza DC in ingresso (2)

- 5) Inserire i cavi di alimentazione crimpati negli alloggiamenti corrispondenti finché non si sente un "clic". A quel punto i cavi di alimentazione saranno agganciati nella corretta posizione.
- 6) Montare nuovamente i pressa cavi sui connettori positivo e negativo e ruotarli contro i coperchi isolanti.
- 7) Inserire i connettori positivo e negativo nei terminali di ingresso CC corrispondenti dell'inverter fino a quando si sente un "clic", come mostrato nella figura.

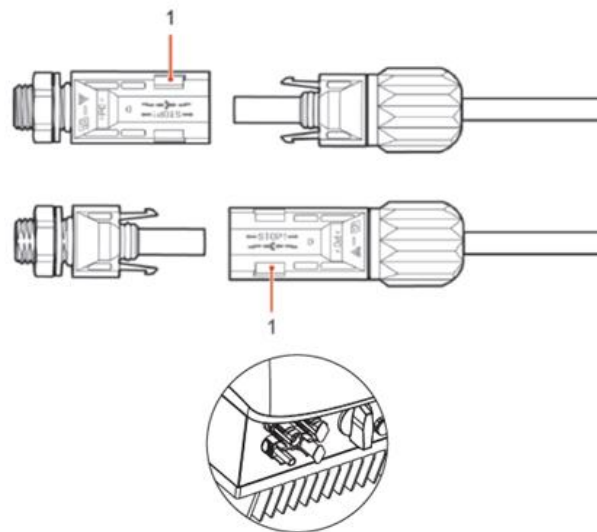



Figura 21 - Connessione dei cavi di potenza DC in ingresso (3)

Nota: Inserire i tappi nei connettori CC inutilizzati.

Procedura di rimozione

Per rimuovere i connettori positivo e negativo dall'inverter, inserire una chiave di rimozione nell'innesto a baionetta e premere la chiave con una forza adeguata, come mostrato nella figura seguente.

	<p>Prima di rimuovere i connettori positivi e negativi, assicurarsi che il sezionatore dell'inverter sia su disattivato. In caso contrario la corrente continua può provocare un arco elettrico che potrebbe dare origine ad un incendio</p>
Avvertenza	

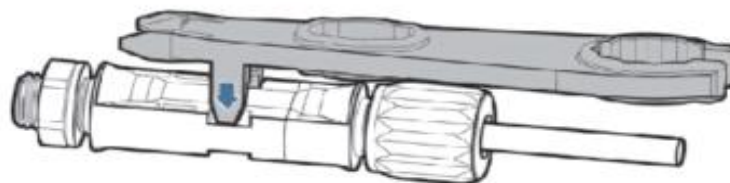



Figura 22- Rimozione del connettore DC

4.4. Collegamento dei cavi di alimentazione in uscita CA

Collegare l'inverter alla rete di distribuzione AC o alla rete elettrica usando i cavi di potenza AC

	<ul style="list-style-type: none"> • Non è permesso impiegare lo stesso sezionatore AC per più inverter. • Non è permesso installare carichi tra l'inverter e il sezionatore AC. • L'interruttore usato come dispositivo di disconnessione dovrebbe essere sempre operativo e pronto ad entrare in funzione.
Avvertenza	

Contesto

Tutti i cavi di potenza AC usati per l'inverter devono essere cavi da esterno tripolari. Per facilitare l'installazione, usare cavi flessibili. La tabella elenca le specifiche raccomandate per i cavi e i sezionatori.

Tipo	3000TLM-L	3600TLM-L	4000TLM-L	4600TLM-L	5000TLM-L	6000TLM-L
Cavo (mm ²)	>4	>4	>4	>6	>6	>6
Interruttore	20A/230V/2P/0.1A	25A/230V/2P/0.1A	25A/230V/2P/0.1A	32A/230V/2P/0.1A	32A/230V/2P/0.1A	32A/230V/2P/0.1A

Tabella 2- Specifiche raccomandate per i cavi di uscita CA

Nota: Per motivi di sicurezza, assicurarsi di usare cavi correttamente dimensionati, altrimenti la corrente può provocare eccessivi riscaldamenti o sovraccarichi, fino a causare incendi.

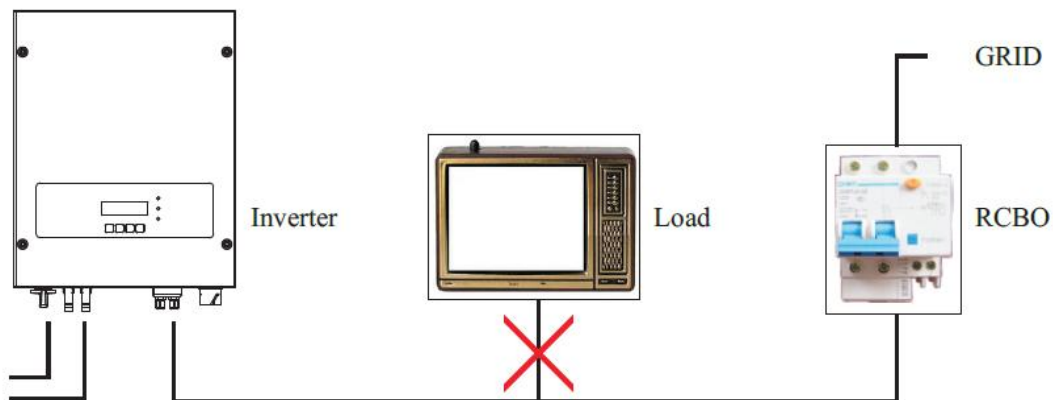
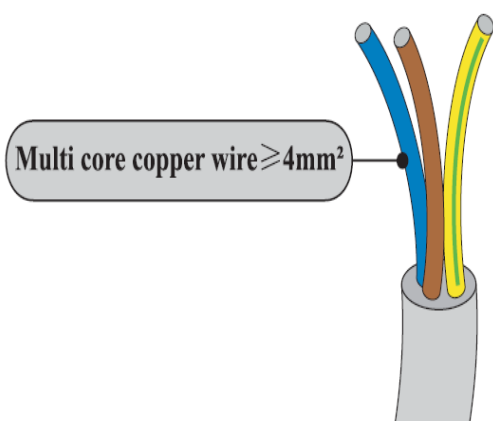


Figura 23 - Non è consentito connettere carichi tra l'inverter e il sezionatore

Cavi di rame multi core



La sezione trasversale di una linea di potenza deve essere dimensionata per prevenire disconnessioni dell'inverter dalla rete per sovratensioni dovute ad alta impedenza del cavo che collega l'inverter al punto di fornitura. Inoltre il cavo AC deve essere dimensionato correttamente per assicurare che la perdita di potenza sul cavo sia inferiore all'1% della potenza nominale e garantire il corretto funzionamento della protezione di anti islanding. Dall'inverter alla rete, la lunghezza del cavo non dovrebbe essere superiore a 150 m. Nella seguente figura è riportata la relazione tra la perdita di potenza nel cavo, la sua lunghezza e l'area della sezione trasversale.

Figura 24 - Multi core copper wire

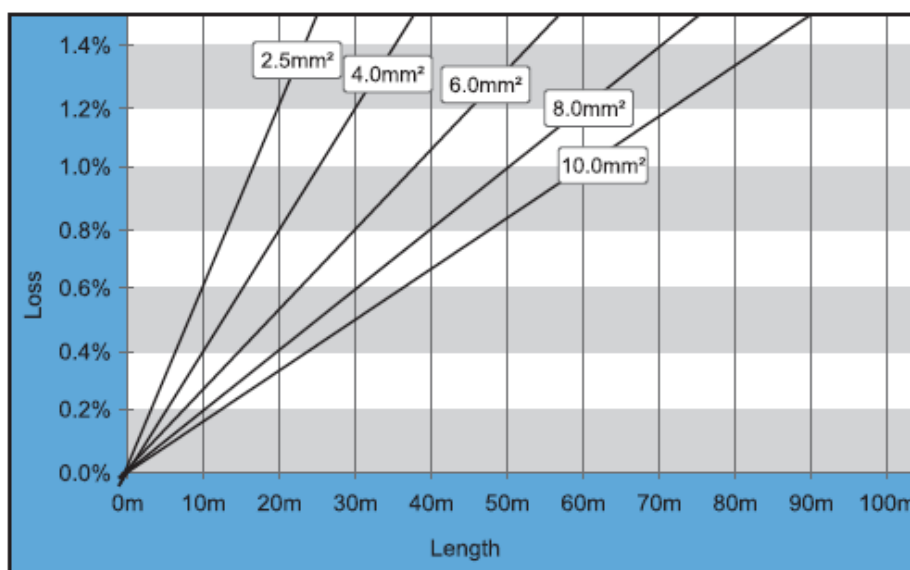


Figura 25 - Relazione tra perdita di potenza, lunghezza e sezione dei cavi

Gli inverter della famiglia 3K-6K TLM-L sono inverter con uscita monofase, i quali si attengono strettamente ai requisiti di connessione alle reti locali e agli standard di sicurezza.

Gli inverter sono dotati di connettori di uscita in CA con protezione IP66 adatti all'impiego fotovoltaico; il cliente deve eseguire in proprio i collegamenti del cavo di uscita CA; la figura del connettore CA è mostrata di seguito.

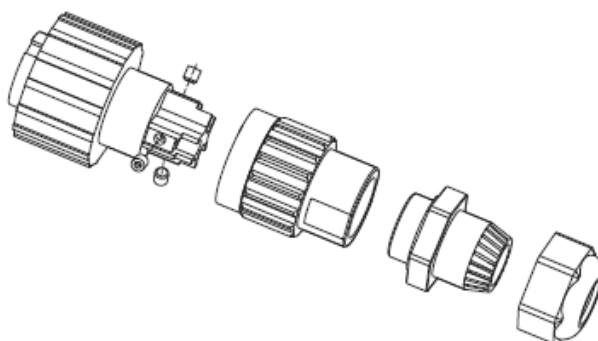


Figura 26 - Connettore AC di uscita

Procedura di collegamento dei cavi

- 1) Individuare i cavi idonei come riportato in tabella 2 e rimuovere la guaina protettiva di una lunghezza appropriata come riportato in figura (A: 30~50 mm B: 6~8 m).

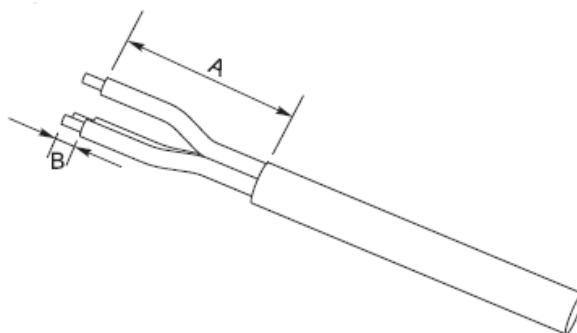


Figura 27- Connessione dei cavi AC di uscita (1)

- 2) Smontare il connettore CA secondo quanto indicato nella figura seguente; inserire il cavo di uscita AC (con il suo strato isolante spellato come indicato al passo 1) attraverso il passacavo impermeabile PG.

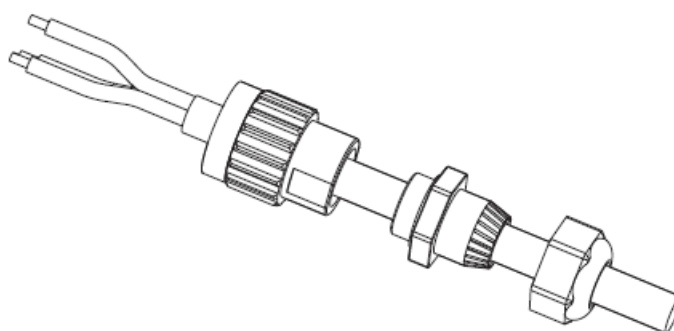


Figura 28 - Connessione dei cavi AC di uscita (2)

- 3) Collegare il cavo di potenza AC rispettando i seguenti criteri:

- Collegare il filo giallo-verde al foro etichettato "PE", serrare il filo usando una chiave a brugola;
- Collegare il filo marrone al foro etichettato "L", serrare il filo usando una chiave a brugola;
- Collegare il filo blu al foro etichettato "N", serrare il filo usando una chiave a brugola;

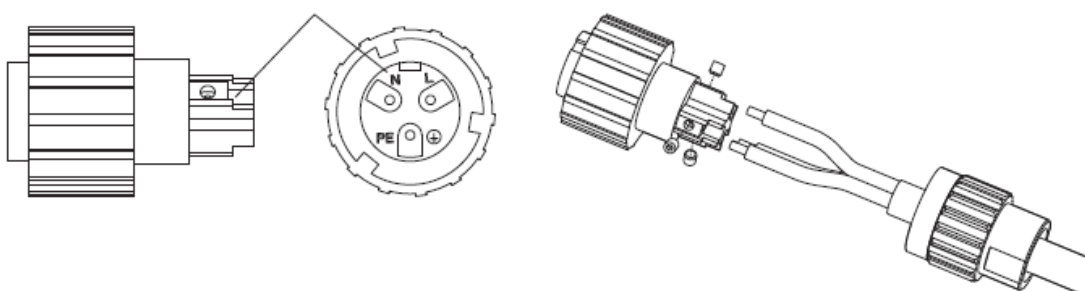


Figura 29 - Connessione dei cavi AC di uscita (3)

- 4) Assicurare il pressa cavi di bloccaggio ruotandolo in senso orario, come mostrato di seguito; accertarsi che tutti i fili siano collegati in modo sicuro
- 5) Collegare il connettore di uscita CA al terminale di uscita dell'inverter; far girare il connettore CA in senso orario fino a quando il dispositivo di fissaggio raggiunge la posizione prevista, come indicato di seguito:

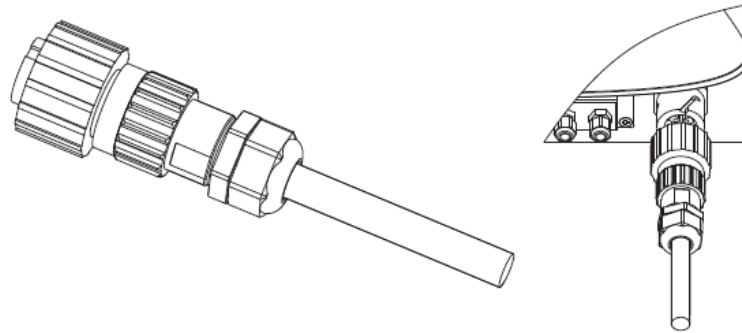


Figura 30 - Connessione dei cavi AC di uscita (4)

4.5. Collegamento dei cavi di comunicazione

Collegamento della porta di comunicazione

Nota: La procedura di cablaggio è la stessa sia per ingresso RS485, DRMS0 e ingresso CT; questo paragrafo descrive i passaggi da seguire per il cablaggio dei cavi impiegati per la comunicazione.

porta di comunicazione	RS485	DRM0	CT
sezione dei cavi	0,5-1,5 mm ²	0,5-1,5 mm ²	0,5-1,5 mm ²
Diametro esterno	2,5~6 mm	2,5~6 mm	2,5~6 mm

Tabella 3 - Specifiche raccomandate per i cavi di uscita CA

- 1) Rimuovere il coperchio impermeabile centrale relativo alla morsettiera di comunicazione usando un cacciavite a stella;

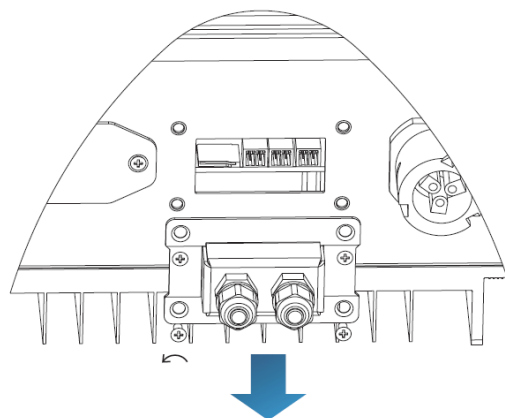


Figura 31 - Rimozione del coperchio centrale

- 2) Ruotare il pressa cavo impermeabile; rimuovere il tappo nel passacavo impermeabile;

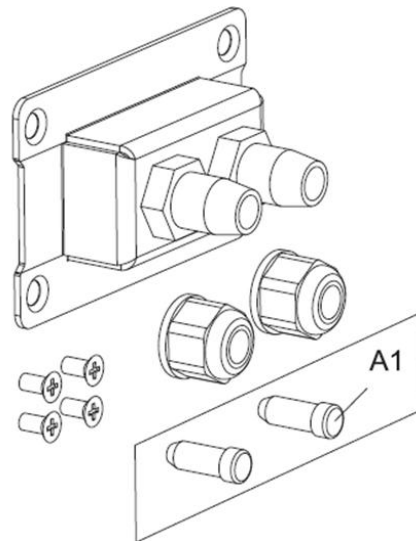


Figura 32 – Rimozione dei pressacavo e degli stopper

Nota:

I connettori impermeabili si riferiscono (da sinistra a destra) rispettivamente a: RS485, CT, RS485. Rimuovere i connettori impermeabili secondo le funzioni di comunicazione che si vuole utilizzare. **NON** rimuovere i connettori inutilizzati.

- 3) Scegliere un cavo adatto secondo la Tabella 4-2 e rimuovere lo strato isolante esterno usando uno spella cavi: la lunghezza del cavo conduttore dovrebbe essere circa 6 mm; inserire il cavo attraverso il pressa cavo e il passacavo impermeabile, come mostrato nella figura seguente:

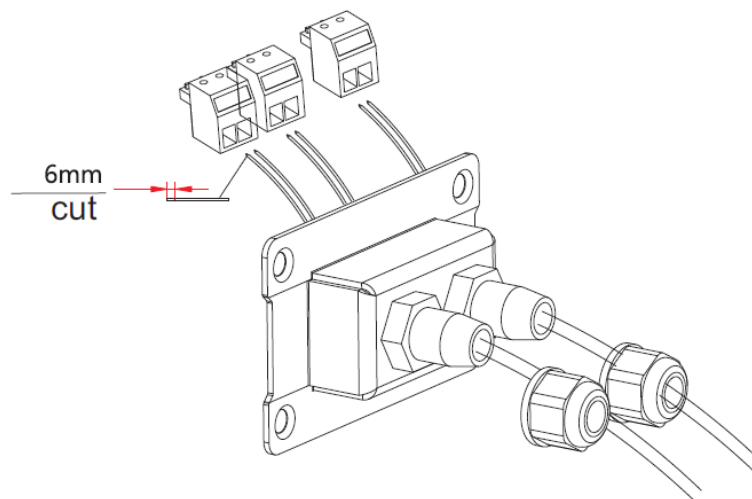


Figura 33 – Inserimento dei cavi negli apposite passa cavo

- 4) Scegliere il terminale secondo la Tabella 3, collegare i cavi come indicato nelle etichette e assicurarli usando un cacciavite piano.

Nota: conservare i morsetti inutilizzati per eventuali usi futuri.




Tipo	RS485		DRM0		CT	
Connettore						
Etichetta	TX-	TX+	DRM0	GND	CT-	CT+

Tabella 4 - Descrizione dei morsetti di comunicazione e della loro funzione

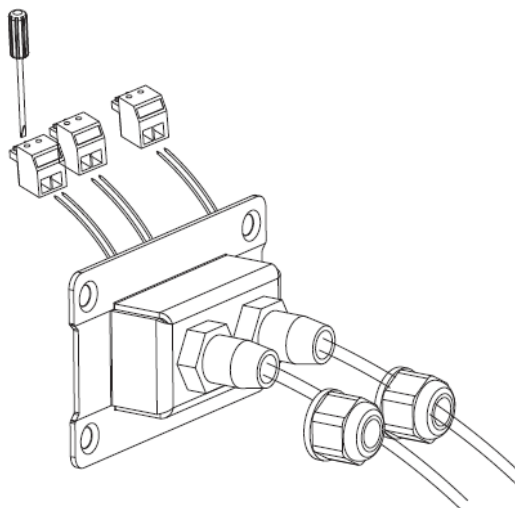


Figura 34 - Serraggio dei morsetti sui cavi

- 5) Inserire il morsetto secondo l'etichetta stampata, poi serrare le viti per fissare il coperchio impermeabile; ruotare i pressa cavo in senso orario per serrarli.

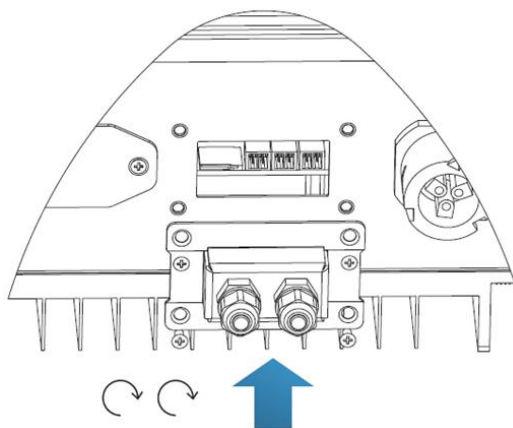


Figura 35 - Chiusura dello sportello centrale

- Se devono essere collegati diversi inverter attraverso il cavo RS485, fare riferimento a quanto segue:

I cavi RS485 sono collegati in parallelo, perciò sono necessari 4 cavi per eseguire la connessione. Per prima cosa collegare i due cavi 485+ (TX+) in parallelo, quindi collegare i due cavi 485- (TX-) in parallelo, infine inserirli nel morsetto e stringere le viti usando un cacciavite piano.

Nota: Si raccomanda di usare due diversi colori di fili per collegare TX- (485-) e TX+ (485+). I fili dello stesso colore possono essere collegati insieme per evitare connessioni errate.

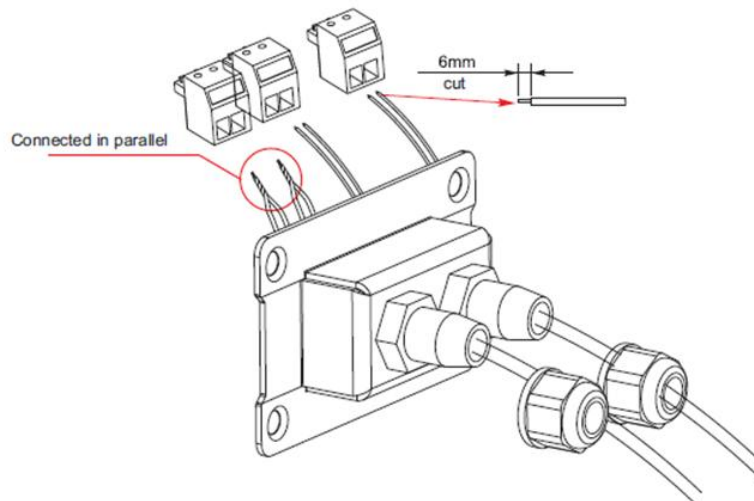


Figura 36 - Connessione di più inverter

4.6. Sistemi di comunicazione

Gli inverter della serie 3-6K TL sono dotati di sistemi di comunicazione RS485 (standard) e wifi (opzionale). Tali sistemi di comunicazione consentono di monitorare i principali parametri dell'inverter (energia generata, allarmi, stato operativo) tramite diversi canali, quali portale ZCS AZZURRO, app ZCS AZZURRO o proprio sistema di monitoraggio

RS485

Per un singolo inverter è possibile connettere la porta RS485 ad un terminale quale un PC impiegando un apposito convertitore RS485 / USB. In tal modo è possibile realizzare un personale sistema di acquisizione dati e monitoraggio dell'inverter, previa richiesta del protocollo proprietario Modbus RTU a ZCS S.p.a.

Alternativamente, la porta RS485 può essere connessa ad un datalogger esterno, non fornito assieme all'inverter, che a sua volta può essere connesso ad un router o un modem tramite wifi o cavo ethernet per consentire l'invio dei dati al server ZCS.

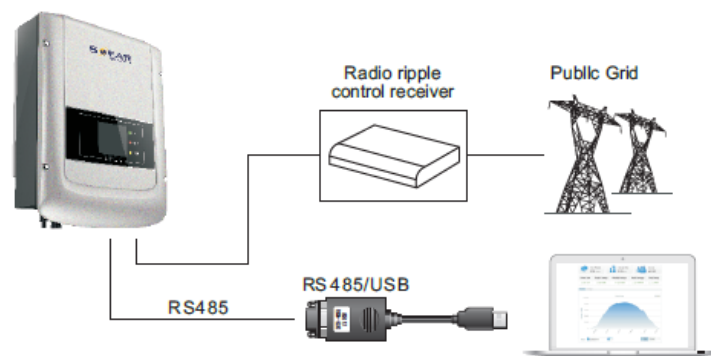


Figura 37 - Connessione di un inverter con RS485

Per un gruppo di inverter è possibile collegare un massimo di 31 inverter in daisy chain tramite la porta RS485. Il primo di questa serie dovrà poi essere collegato ad un terminale con le modalità precedentemente descritte.

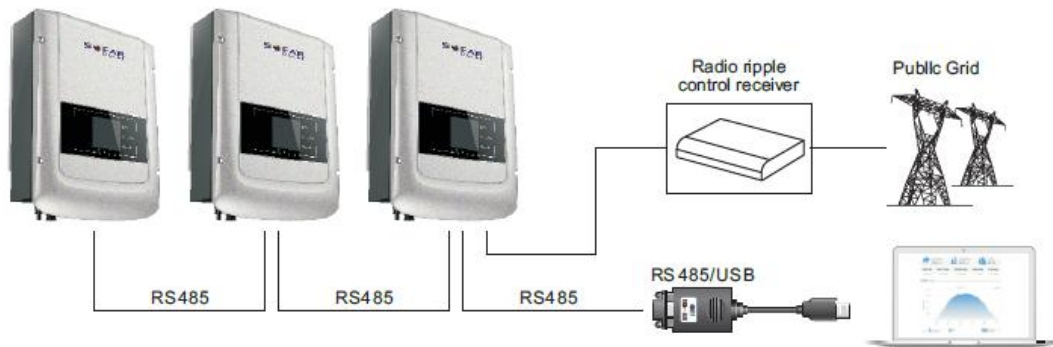


Figura 38 - Connessione di più inverter con RS485

Nota 1: La lunghezza del cavo di comunicazione RS485 deve essere inferiore a 1000 m.

Nota 2: Quando più inverter sono collegati attraverso i cavi RS485, è necessario impostare l'indirizzo modbus in maniera progressiva come riportato nel capitolo 6.3.

WIFI

Per un singolo inverter è possibile connettere la scheda wifi (acquistabile separatamente) ad un dispositivo in grado di ricevere segnali wireless quali router, modem wifi e estensori di rete. In tal modo è possibile inviare i dati dell'inverter al server ZCS e consentire il monitoraggio dell'inverter da remoto.



Figura 39 - Connessione di un inverter con wifi

Per un gruppo di inverter è possibile collegare le diverse schede wifi ad un singolo terminale (router, modem wifi e estensori di rete). Per tale procedura non viene richiesta l'impostazione di un indirizzo modbus progressivo sui vari inverter.



Figura 40 - Connessione di più inverter con wifi

Per garantire un'adeguata trasmissione del segnale wifi è necessario installare correttamente l'antenna wifi seguendo la seguente procedura.

- 1) Rimuovere il coperchio impermeabile per la protezione della morsettiera wifi/GPRS usando un cacciavite.
- 2) Installare il modulo wifi/GPRS introducendo l'antenna nell'apposita morsettiera e prestando attenzione all'inserimento dei pin.
- 3) Fissare il modulo wifi/GPRS usando le apposite viti.

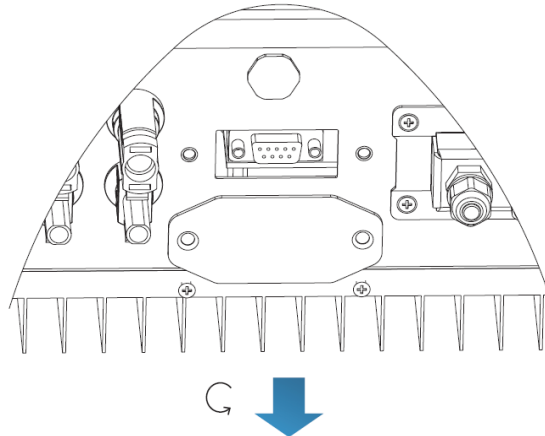


Figura 41 - Rimozione del coperchio impermeabile

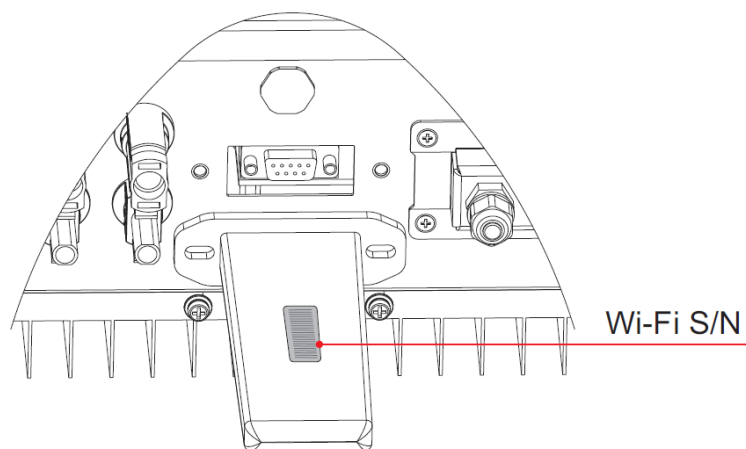


Figura 42 - Installazione del modulo wifi/GPRS

Per ulteriori informazioni e istruzioni relative alla modalità di configurazione dei sistemi di comunicazione, consultare le relative note tecniche disponibili sul sito www.azzurrozcs.com o contattare l'assistenza ZCS.

5. Messa in servizio dell'inverter

5.1. Ispezione di sicurezza prima della messa in servizio

	<p>Assicurarsi che la tensione CC e CA si trovi all'interno del range permesso dall'inverter</p>
<p>Attenzione</p>	

- **Stringhe fotovoltaiche**

Prima di eseguire l'accensione dell'inverter, è necessario esaminare la stringa fotovoltaica. Controllare la tensione a circuito aperto di ciascun pannello fotovoltaico e confrontarla con i dati riportati nella scheda tecnica.

- Assicurarsi che la tensione a circuito aperto di ciascuna stringa FV corrisponda ai dati tecnici;
- Assicurarsi che la polarità positiva e negativa sia corretta;

- **Connessione DC**

Utilizzare il multimetro per controllare la tensione del lato DC; controllare il cavo DC, assicurarsi che i poli positivo e negativo non siano invertiti, coerentemente con il polo positivo e negativo della stringa fotovoltaica.

- **Connessione CA**

Assicurarsi che l'interruttore AC dell'inverter sia spento. Controllare l'inverter sia collegato correttamente alla rete. Controllare che la tensione sia all'interno dell'intervallo corretto. Se possibile, misurare il THD; nel caso la distorsione sia eccessiva, l'inverter potrebbe non funzionare.

5.2. Avvio dell'inverter

- 1) Attivare l'interruttore CC sia sul quadro di campo che sull'inverter fotovoltaico (se presente); attendere l'accensione del display.
- 2) Attivare l'interruttore CA installato a parete.

Quando la corrente continua generata dalla stringa fotovoltaica sarà sufficiente, l'inverter si avvierà automaticamente. la dicitura "normale" mostrata sul display indicherà il corretto funzionamento.

- 3) Impostare il codice paese corretto (fare riferimento al capitolo 6.3 del presente manuale).

Nota: I vari operatori della rete di distribuzione nei diversi paesi richiedono specifiche diverse per quanto riguarda le connessioni alla rete degli inverter FV. Pertanto, è molto importante assicurarsi di aver selezionato il codice paese corretto in base ai requisiti delle autorità locali.

Consultare il progettista dell'impianto o il personale qualificato delle autorità di sicurezza elettrica in merito. Zucchetti Centro Sistemi S.p.A. non è responsabile per eventuali conseguenze derivanti dalla selezione errata del codice paese.

Se l'inverter indica la presenza di eventuali guasti, fare riferimento al capitolo 7.1 del presente manuale oppure all'assistenza tecnica Zucchetti Centro Sistemi S.p.A.

6. Interfaccia operativa

Informazioni generali del presente capitolo

Questa sezione descrive il display e il relativo funzionamento, i pulsanti e le spie LED degli inverter della serie 3K-6K TLM-L.

6.1. Pannello operativo e display

Pulsanti e indicatori led

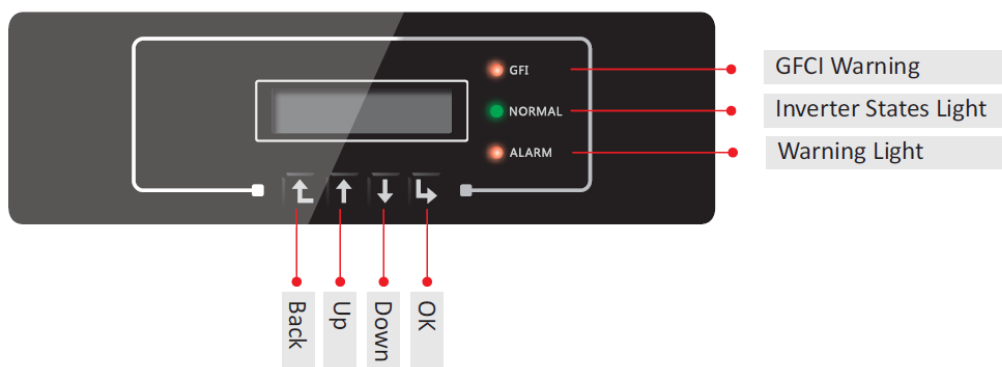


Figura 43 – Display LCD con pulsanti e indicatori led

Pulsanti principali:

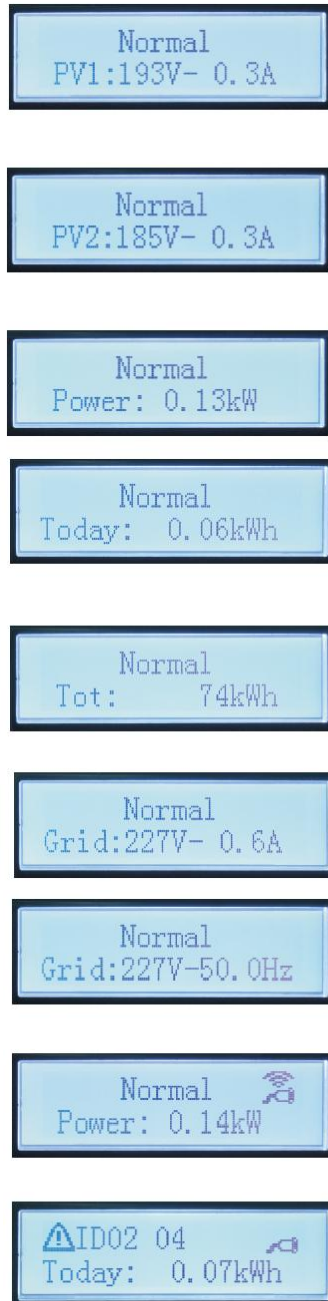
- Menù/Indietro: per tornare indietro o accedere al menù principale.
- Su: per salire o incrementare il valore di 1.
- Giù: per scendere o ridurre il valore di 1.
- OK/Entrare: per confermare la selezione ed accedere ai menù

Indicatori luminosi:

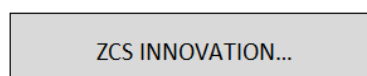
- Luce di stato (VERDE)
 - Lampeggiante: in attesa o controllo di stato
 - Fissa: funzionamento normale
 - Spenta: errore provvisorio o permanente
- Spia di allarme (ROSSO)
 - Fissa: errore provvisorio o permanente
 - Spenta: funzionamento normale
- Spia di avviso interruttore automatico differenziale GFCI (ROSSO)
 - Fissa: segnalazione di guasto GFCI
 - Spenta: funzionamento normale

6.2. Interfaccia principale

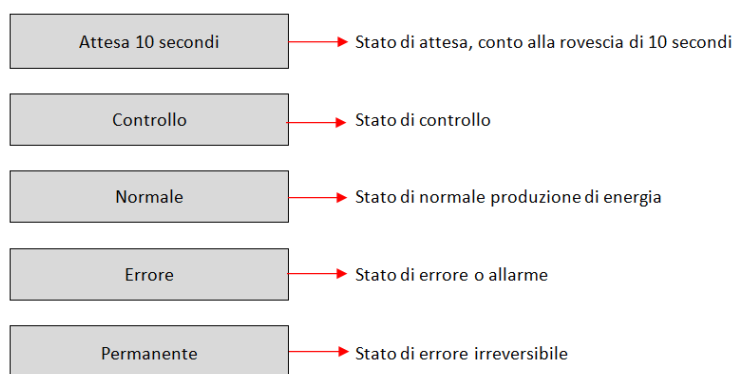
L'interfaccia LCD principale viene utilizzata per visualizzare gli stati dell'inverter, le informazioni, la configurazione dei parametri, ecc.



All'accensione, lo schermo LCD visualizza la scritta INIZIALIZZAZIONE, come nell'immagine seguente



quando la scheda di controllo sarà connessa correttamente alla scheda di comunicazione, il display LCD mostrerà lo stato attuale dell'inverter, come mostrato nella figura seguente.



Gli stati dell'inverter comprendono:

Attesa: l'inverter è in attesa di controllare lo stato al termine del tempo di riconnessione. In questo stato, la tensione FV è superiore a 250 V, il valore della tensione di rete deve essere compreso tra i limiti minimo e massimo e così via; in caso contrario l'inverter andrà in stato di errore o in stato permanente.

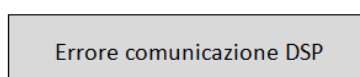
Controllo: l'inverter sta controllando la resistenza di isolamento, i relè e altri requisiti di sicurezza. Esegue inoltre un test automatico per garantire che il software e l'hardware dell'inverter siano funzionanti. L'inverter passerà allo stato di errore o allo stato permanente se si verificano errori.

Normale: L'inverter passo allo stato normale e va ad alimentare la rete; l'inverter passerà allo stato di errore o permanente se si verificano errori.

Errore: l'inverter ha riscontrato un errore non permanente. Dovrebbe pertanto tornare allo stato normale se gli errori scompaiono. Se lo stato di errore persiste, si prega di controllare il codice di errore.

Permanente: l'inverter ha riscontrato un errore permanente. È pertanto necessario che l'installatore esegua il debug di questo tipo di errore in base al codice riscontrato per riportare l'inverter al corretto funzionamento.

Nel caso in cui la scheda di controllo e la scheda di comunicazione non siano connesse, l'interfaccia del display LCD appare come mostrato nella figura seguente.



6.3. Menù principale

Premere il pulsante “Menù/Indietro” quando ci si trova nella schermata dell’interfaccia principale per accedere al menù principale, che apparirà come di seguito:



(A) Premere il tasto “OK” per accedere al menù “Impostazioni”.

Il menù “Impostazioni” riporta il seguente sotto menù:



- **Data e ora**

Selezionare “1. Data e ora” e premere “OK” per accedere al menu di impostazione data/ora. Impostare prima la data e successivamente l’ora utilizzando i tasti “Su” e “Giù”, quindi premere “OK” per passare al carattere successivo e confermare. Data e ora sono espressi nel formato 20AA – MM - GG 00:MM:SS. A display sarà visualizzata l’indicazione “OK” se l’impostazione è corretta e “Errore” in caso di errore. La data e l’orario sono visibili nell’apposito sottomenù “4. Data e ora” all’interno del menù principale.

- **Azzera produzione**

Selezionare “2. Azzera produzione” e premere “OK” per accedere al menu di cancellazione dei dati energetici

ed in particolare dell'energia prodotta giornalmente e complessivamente, visibile nell'interfaccia principale. Premere "OK" per iniziare la procedura; a display apparirà l'indicazione "Immettere PWD!", premere "OK" per inserire la password. Digitare la password "0001" utilizzando i tasti "Su" e "Giù" per scegliere la cifra e "OK" per passare a quella seguente e confermare. Se dovesse comparire a display l'indicazione "Errore, riprova!", premere il tasto "Indietro" e digitare nuovamente la password. Quando la password digitata risulterà corretta, l'inverter eliminerà i dati relativi all'energia prodotta e a display sarà visualizzata l'indicazione "OK" se l'impostazione sarà andata a buon fine.

- **Elimina eventi**

Selezionare "3. Elimina eventi" e premere "OK" per accedere al menu di cancellazione degli eventi storici, ovvero per eliminare tutti gli avvisi di errore presenti all'interno del sottomenù "Lista eventi storici". Premere "OK" per iniziare la procedura; a display sarà visualizzata l'indicazione "OK" se l'impostazione sarà andata a buon fine.

- **Imposta paese**

Selezionare "4. Imposta paese", e premere "OK" per accedere al menu di impostazione della normativa nazionale in fatto di connessione alla rete elettrica. Nel caso appaia l'indicazione "Impostazione disabilitata", portarsi al punto "6. Abilita Paese" per abilitare questa funzione. Con la funzione abilitata ripetere i passaggi descritti in precedenza ed impostare il codice relativo alla normativa nazionale desiderata utilizzando i tasti "Su" e "Giù", confermando con il tasto "OK"; a display sarà visualizzata l'indicazione "OK" se l'impostazione sarà andata a buon fine. Si potrà poi controllare il codice paese corrente dal menù "Info sistema".

Nota: La modifica del codice paese avrà effetto dopo il successivo riavvio dell'inverter.

Per maggiori informazioni e per conoscere le normative del paese presenti a bordo dell'inverter, fare riferimento alla seguente tabella.

Codice	paese	Codice	paese	Codice	paese
00	Germania VDE AR-N4105	12	Polonia	24	Cipro
01	CEI 0-21 Internal	13	Germania BDEW	25	India
02	Australia	14	Germania VDE 0126	26	Filippine
03	Spagna RD1699	15	Italia CEI 0-16	27	Nuova Zelanda
04	Turchia	16	UK-G83	28	Brasile
05	Danimarca	17	Grecia - isole	29	Slovacchia
06	Grecia - continente	18	EUEN50438	30	Slovacchia SSE
07	Paesi Bassi	19	IEC EN61727	31	Slovacchia ZSD
08	Belgio	20	Corea	32	CEI 0-21 Areti
09	UK-G59	21	Svezia	33-49	Riservato
10	Cina	22	Europa generale		

11	Francia	23	CEI 0-21 External		
----	---------	----	-------------------	--	--

Tabella 5 - Codici paese

- **Abilita paese**

Selezionare “7. Abilita paese” e premere “OK” per accedere al menu di abilitazione della scelta del codice paese. A display apparirà l’indicazione “Immettere PWD!”, premere “OK” per inserire la password. Digitare la password “0001” utilizzando i tasti “Su” e “Giù” per scegliere la cifra e “OK” per passare a quella seguente e confermare. Se dovesse comparire a display l’indicazione “Errore, riprova!”, premere il tasto “Indietro” e digitare nuovamente la password. Quando la password digitata risulterà corretta, sarà possibile accedere al menù.

È necessario effettuare tale operazione, qualora si voglia modificare il codice Paese e questo non sia stato cambiato nelle ultime 24 ore di funzionamento dell’inverter.

- **Imposta Energia**

Selezionare “8. ImpostaEnergia” e premere “OK” per accedere al menu di impostazione dell’energia già prodotta dall’impianto fotovoltaico. A display apparirà l’indicazione “Immettere PWD!”, premere “OK” per digitare la password “0001” utilizzando i tasti “Su” e “Giù” per scegliere la cifra e “OK” per passare alla cifra seguente. Se dovesse comparire a display l’indicazione “Errore, riprova!”, premere il tasto “Menù/Indietro” e digitare nuovamente la password. Quando la password digitata sarà corretta sarà possibile accedere al menù. Si potrà quindi impostare la quantità di energia già prodotta dall’impianto prima dell’installazione dell’attuale inverter, visibile poi dall’interfaccia principale.

- **Indirizzo modbus**

Selezionare “9. IndirizModBus” e premere “OK” per accedere al menu di selezione dell’indirizzo di comunicazione. Utilizzare i tasti “Su” e “Giù” per scegliere la cifra e “OK” per passare a quella seguente e confermare. Dopo aver impostato l’indirizzo, premere “OK”.

L’indirizzo Modbus indica l’indirizzo con cui l’inverter invia i propri dati al server di monitoraggio. nel caso di singolo inverter, viene impiegato l’indirizzo 01; nel caso si voglia estendere il monitoraggio a più inverter, verranno utilizzati indirizzi di comunicazione progressivi.

Nota: assicurarsi che l’indirizzo inserito non sia mai 00, poiché tale impostazione escluderebbe la possibilità di comunicazione tra inverter e rete wifi.

- **Imposta MPPT**

Selezione della modalità di ingresso: gli inverter 3K-6K TLM sono dotati di 2 MPPT, i quali possono operare indipendentemente o in parallelo, secondo le necessità dell’impianto in cui è installato. La modalità di ingresso può essere impostata dall’utente attraverso il display LCD.

Selezionare “10. MPPT” e premere “OK” per accedere al menu di impostazione della modalità di ingresso. Premere i tasti “Su” e “Giù” per cambiare la modalità di ingresso tra “1. Parallelo” e “2. Indipendente”, quindi premere “OK” per confermare. A display sarà visualizzata l’indicazione “OK” se l’impostazione sarà andata a buon fine; in caso contrario, sarà visualizzata l’indicazione “Errore”.

- **Lingua**

Selezionare “11. Lingua” e premere “OK” per accedere al menu di selezione della lingua. Scegliere la lingua utilizzando i tasti “Su” e “Giù”, quindi premere “OK” per confermare.

A display sarà visualizzata l’indicazione “OK” se l’impostazione sarà andata a buon fine; in caso contrario,

sarà visualizzata l'indicazione "Errore".

Un metodo più rapido per la modifica della lingua è quello di premere il tasto "Menù/Indietro" ed il tasto "OK" contemporaneamente.

Nella versione firmware attuale (V1.40) le lingue disponibili sono: cinese, inglese, italiano, tedesco, francese, ucraino, slovacco e portoghese; futuri aggiornamenti firmware potranno aggiungere ulteriori lingue.

- **Parametri iniziali**

L'utente può modificare i parametri di avvio direttamente dal display LCD. Per prima cosa è richiesto copiare sulla scheda SD i file di testo .TXT necessari; tali file possono essere richiesti all'assistenza tecnica di Zucchetti Centro Sistemi Spa.

Selezionare "12. ParametriIniz" e premere "OK" per accedere al menu di impostazione dei parametri di avvio. A display apparirà l'indicazione "Immettere PWD!", quindi premere "OK" per inserirla. Digitare la password "0001" utilizzando i tasti "Su" e "Giù" per scegliere la cifra e "OK" per passare a quella seguente e confermare. Se dovesse comparire a display l'indicazione "Errore, riprova!", premere il tasto "Indietro" e digitare nuovamente la password. Quando la password digitata risulterà corretta, sarà possibile accedere al menù. I nuovi parametri di avvio saranno adesso caricati sull'inverter automaticamente.

A display sarà visualizzata l'indicazione "OK" se la modifica sarà andata a buon fine; in caso contrario, sarà visualizzata l'indicazione "Errore".

Attenzione: non accedere a tale menu se la scheda micro SD non si trova inserita nell'apposito slot dell'inverter o se non sono stati copiati al suo interno i file di testo .TXT corretti.

- **V sicurezza**

L'utente può modificare il valore della tensione di protezione direttamente dal display LCD. Per prima cosa è richiesto copiare sulla scheda SD i file di testo .TXT necessari; tali file possono essere richiesti all'assistenza tecnica di Zucchetti Centro Sistemi Spa.

Selezionare "13. V sicurezza" e premere "OK" per accedere al menu di impostazione della tensione di protezione. A display apparirà l'indicazione "Immettere PWD!", quindi premere "OK" per inserirla. Digitare la password "0001" utilizzando i tasti "Su" e "Giù" per scegliere la cifra e "OK" per passare a quella seguente e confermare. Se dovesse comparire a display l'indicazione "Errore, riprova!", premere il tasto "Indietro" e digitare nuovamente la password. Quando la password digitata risulterà corretta, sarà possibile accedere al menù. La nuova tensione di protezione sarà adesso caricata sull'inverter automaticamente.

A display sarà visualizzata l'indicazione "OK" se la modifica sarà andata a buon fine; in caso contrario, sarà visualizzata l'indicazione "Errore".

Attenzione: non accedere a tale menu se la scheda micro SD non si trova inserita nell'apposito slot dell'inverter o se non sono stati copiati al suo interno i file di testo .TXT corretti.

- **Hz Sicurezza**

L'utente può modificare il valore della frequenza di protezione direttamente dal display LCD. Per prima cosa è richiesto copiare sulla scheda SD i file di testo .TXT necessari; tali file possono essere richiesti all'assistenza tecnica di Zucchetti Centro Sistemi Spa.

Selezionare "14. Hz Sicurezza" e premere "OK" per accedere al menu di impostazione della frequenza di protezione. A display apparirà l'indicazione "Immettere PWD!", quindi premere "OK" per inserirla. Digitare la password "0001" utilizzando i tasti "Su" e "Giù" per scegliere la cifra e "OK" per passare a quella seguente e confermare. Se dovesse comparire a display l'indicazione "Errore, riprova!", premere il tasto "Indietro" e digitare nuovamente la password. Quando la password digitata risulterà corretta, sarà possibile accedere al menù. La nuova frequenza di protezione sarà adesso caricata sull'inverter automaticamente.

A display sarà visualizzata l'indicazione "OK" se la modifica sarà andata a buon fine; in caso contrario, sarà visualizzata l'indicazione "Errore".

Attenzione: non accedere a tale menu se la scheda micro SD non si trova inserita nell'apposito slot dell'inverter o se non sono stati copiati al suo interno i file di testo .TXT corretti.

- **Isolamento**

L'utente può modificare il valore della resistenza di isolamento direttamente dal display LCD. Per prima cosa è richiesto copiare sulla scheda SD i file di testo .TXT necessari; tali file possono essere richiesti all'assistenza tecnica di Zucchetti Centro Sistemi Spa.

Selezionare "15. Isolamento" e premere "OK" per accedere al menu di impostazione della resistenza di isolamento. A display apparirà l'indicazione "Immettere PWD!", quindi premere "OK" per inserirla. Digitare la password "0001" utilizzando i tasti "Su" e "Giù" per scegliere la cifra e "OK" per passare a quella seguente e confermare. Se dovesse comparire a display l'indicazione "Errore, riprova!", premere il tasto "Indietro" e digitare nuovamente la password. Quando la password digitata risulterà corretta, sarà possibile accedere al menù. La nuova resistenza di isolamento sarà adesso caricata sull'inverter automaticamente.

A display sarà visualizzata l'indicazione "OK" se la modifica sarà andata a buon fine; in caso contrario, sarà visualizzata l'indicazione "Errore".

Attenzione: non accedere a tale menu se la scheda micro SD non si trova inserita nell'apposito slot dell'inverter o se non sono stati copiati al suo interno i file di testo .TXT corretti.

- **Impostazione Potenza Reattiva**

Selezionare "17. Imp Reattiva" e premere "OK" per accedere al menu di impostazione della componente di potenza reattiva prodotta. A display apparirà l'indicazione "Immettere PWD!", quindi premere "OK" per inserirla. Digitare la password "0001" utilizzando i tasti "Su" e "Giù" per scegliere la cifra e "OK" per passare a quella seguente e confermare. Se dovesse comparire a display l'indicazione "Errore, riprova!", premere il tasto "Indietro" e digitare nuovamente la password. Quando la password digitata risulterà corretta, sarà possibile accedere al menù. A questo punto, con i tasti "Su" e "Giù" sarà possibile scegliere l'opzione "1.Abilita" o "2.Disabilita" e selezionarla col tasto "OK". Se viene selezionata l'opzione "1.Abilita", con i tasti "Su" e "Giù" sarà possibile scegliere l'opzione "Sotto-eccitato", "Gestore Rete" e "Sovra-eccitato", e per ognuna di esse si potrà indicare il valore di potenza reattiva prodotta. A display sarà visualizzata l'indicazione "OK" se l'impostazione sarà andata a buon fine; in caso contrario, sarà visualizzata l'indicazione "Errore".

- **Derating Potenza**

Selezionare "18. Derating P(W)" e premere "OK" per accedere al relativo menu, da cui sarà possibile abilitare la funzione di "Derating", ovvero la possibilità di impostare la potenza prodotta dall'inverter. A display apparirà l'indicazione "Immettere PWD!", quindi premere "OK" per inserirla. Digitare la password "0001" utilizzando i tasti "Su" e "Giù" per scegliere la cifra e "OK" per passare a quella seguente e confermare. Se dovesse comparire a display l'indicazione "Errore, riprova!", premere il tasto "Indietro" e digitare nuovamente la password. Quando la password digitata risulterà corretta, sarà possibile accedere al menu. Con i tasti "Su" e "Giù" sarà possibile impostare l'opzione "1. Abilita" e "2. Disabilita" e selezionarla col tasto "OK". Se viene selezionata l'opzione "1.Abilita", con i tasti "Su","Giù" e "OK" sarà possibile selezionare il valore percentuale (compreso tra 0 e 100) di potenza massima che l'inverter andrà a produrre; in caso la radiazione solare consenta di produrre una quantità maggiore di energia, l'inverter attuerà le dovute operazioni per limitare la potenza in uscita al valore impostato. A display sarà visualizzata l'indicazione "OK" se l'impostazione sarà andata a buon fine; in caso contrario, sarà visualizzata l'indicazione "Errore".

- **Controllo P(rete)**

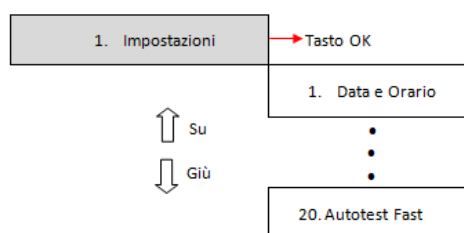
Selezionare "19. Contr P(rete)" e premere "OK" per accedere al relativo menu, da cui sarà possibile abilitare la funzione di "Reflux Power", ovvero la possibilità di impostare la massima potenza immessa in rete. A display apparirà l'indicazione "Immettere PWD!", quindi premere "OK" per inserirla. Digitare la password

“0001” utilizzando i tasti “Su” e “Giù” per scegliere la cifra e “OK” per passare a quella seguente e confermare. Se dovesse comparire a display l’indicazione “Errore, riprova!”, premere il tasto “Indietro” e digitare nuovamente la password. Quando la password digitata risulterà corretta, sarà possibile accedere al menu. Con i tasti “Su” e “Giù” sarà possibile impostare l’opzione “1. Abilita” e “2. Disabilita” e selezionarla col tasto “OK”. Se viene selezionata l’opzione “1.Abilita”, con i tasti “Su”, “Giù” e “OK” sarà possibile selezionare il valore di potenza (espresso in kW, fino al secondo decimale) di potenza massima che l’inverter andrà a immettere in rete; in tal modo l’inverter potrà immettere nella rete elettrica nazionale un quantità di potenza massima compresa tra 0 kW e la potenza nominale dell’inverter, sulla base della radiazione solare disponibile e dei consumi domestici. A display sarà visualizzata l’indicazione “OK” se l’impostazione sarà andata a buon fine; in caso contrario, sarà visualizzata l’indicazione “Errore”.

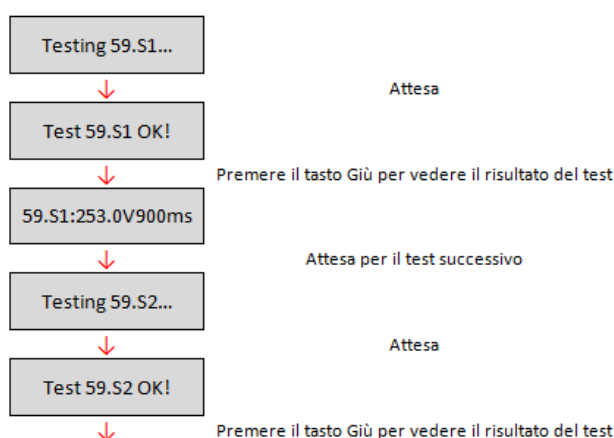
Nota: Negli inverter monofase per attivare la modalità Reflux Power è necessaria l’installazione di una sonda di corrente TA come riportato nell’apposita procedura.

- **Autotest fast**

- 1) Durante il normale funzionamento dell’inverter, premere il pulsante "Indietro" per accedere al menu principale.
- 2) Premere il pulsante "OK" per accedere al menu "Impostazioni".
- 3) Premere più volte il pulsante "Giù" fino a quando "20. Autotest Fast" sarà visualizzato sullo schermo.



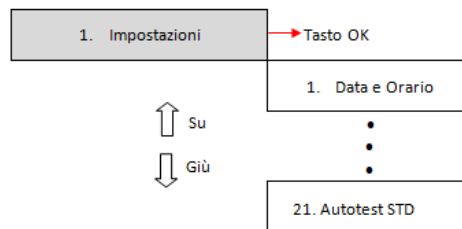
- 4) Premere il pulsante “OK” per iniziare l’autotest.
- 5) A questo punto l’autotest inizierà automaticamente; una volta completato, premere “Giù” per visualizzare i risultati dell’autotest come mostrato in figura.



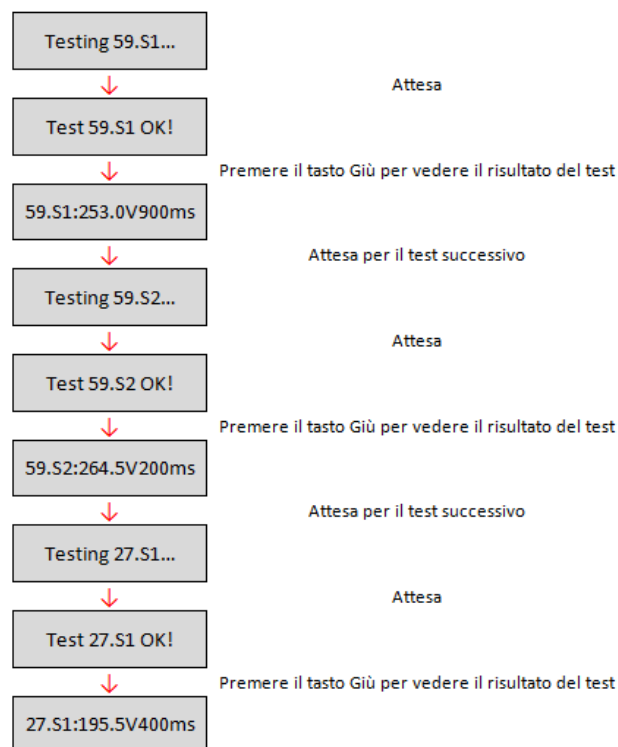


• **Autotest Standard**

- 1) Durante il normale funzionamento dell'inverter, premere il pulsante "Indietro" per accedere al menu principale.
- 2) Premere il pulsante "OK" per accedere al menu "Impostazioni".
- 3) Premere più volte il pulsante "Giù" fino a quando "21.Autotest Standard" sarà visualizzato sullo schermo.



- 4) Premere il pulsante "OK" per iniziare l'autotest.
- 5) A questo punto l'autotest inizierà automaticamente; una volta completato, premere "Giù" per visualizzare i risultati dell'autotest come mostrato in figura.





- **Impostazione P(f)**

Selezionare “22. Imposta P(f)” e premere “OK” per accedere al relativo menu, da cui sarà possibile variare la potenza attiva in funzione della frequenza di rete secondo i requisiti delle normative locali; tale funzione può essere richiesta da diverse normative per inverter connessi alla rete elettrica. Utilizzando i tasti “Su”, “Giù” e “OK”, sarà possibile impostare il valore temporale espresso in secondi (*.***) di ritardo con cui interverrà la variazione della potenza attiva P.

- **Impostazione Q(v)**

Selezionare “23. Imposta Q(v)” e premere “OK” per accedere al relativo menu, da cui sarà possibile variare la potenza reattiva in funzione della tensione di rete secondo i requisiti delle normative locali; tale funzione può essere richiesta da diverse normative per inverter connessi alla rete elettrica. Utilizzando i tasti “Su”, “Giù” e “OK”, sarà possibile impostare il valore temporale espresso in secondi (*.**s) di ritardo con cui interverrà la variazione della potenza reattiva Q.

- **Controllo 81.S1**

Selezionare “23. Control81.S1” e premere “OK” per accedere al relativo menu, da cui sarà possibile abilitare le soglie restrittive di frequenza richieste in particolari casi dalle normative locali. Con i tasti “Su” e “Giù” sarà possibile impostare l’opzione “1. Abilita 81.S1” e “2. Disabilita 81.S1” e selezionarla col tasto “OK”. A display sarà visualizzata l’indicazione “OK” se l’impostazione sarà andata a buon fine.

- **Impostazioni disabilitate**

Le seguenti funzioni:

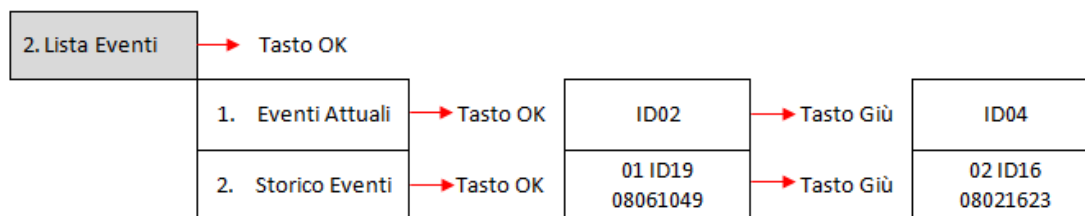
- Controllo Remoto, relativo alla voce “5. Contr Remoto”
- Comando Relay, relativo alla voce “6. Comando Relay”
- Test Relay, relativo alla voce “15. Test Relay”

non sono utilizzabili su questo modello di inverter; l’accesso ai tali sottomenu non è consentito ne da parte dell’installatore ne da parte dell’utente finale. ZCS S.p.a. declina ogni responsabilità derivante dall’attivazione di una delle impostazioni sopra descritte.

(B) Premere il tasto “OK” per accedere al menù “Lista eventi”.

Il menù “Lista eventi” viene utilizzato per visualizzare gli eventi registrati dall’inverter sia storici che in tempo reale, mostrando il numero progressivo dell’evento, il codice identificativo, la data e l’orario in cui questo è avvenuto. L’utente può accedere a questa interfaccia dal display LCD per controllare i dettagli degli allarmi e degli avvisi. Gli errori saranno elencati in base alla data e all’ora in cui si sono verificati, pertanto gli eventi recenti saranno elencati in primo piano. Per maggiori informazioni, fare riferimento all’immagine sottostante.

Premere il pulsante “Indietro” nell’interfaccia principale e successivamente il pulsante “Giù”, quindi entrare nel menù “2. Lista eventi”. Qui scegliere il menù “1. Eventi attuali” per la lista degli eventi attuali o “2. Storico eventi” per la lista degli eventi storici.



(C) Premere il tasto “OK” per accedere al menù “Info sistema”.

Il menù “Info sistema” riporta il seguente sotto menù:

3. Info Sistema		
	1. Tipo Inverter	7. Ingresso
	2. Seriale	8. FattorePotenza
	3. Versione SW	9. Immiss P(rete)
	4. Versione HW	10. P(f)
	5. Paese	11. Q(v)
	6. Comando Relay	12. Cod Servizio

- **Tipo inverter**

Dal menù "Info sistema" utilizzare i tasti "Su" e "Giù" per spostarsi ed il tasto "OK" per accedere al menù "1. Tipo inverter". Qui sarà possibile visualizzare la potenza del modello di inverter.

- **Seriale**

Dal menù "Info sistema" utilizzare i tasti "Su" e "Giù" per spostarsi ed il tasto "OK" per accedere al menù "2. Seriale". Qui sarà possibile visualizzare il numero seriale del modello di inverter.

- **Versione SW**

Dal menù "Info sistema" utilizzare i tasti "Su" e "Giù" per spostarsi ed il tasto "OK" per accedere al menù "3. Versione SW". Qui sarà possibile visualizzare la versione del software.

- **Versione HW**

Dal menù "Info sistema" utilizzare i tasti "Su" e "Giù" per spostarsi ed il tasto "OK" per accedere al menù "4. Versione HW". Qui sarà possibile visualizzare la versione dell'hardware.

- **Paese**

Dal menù "Info sistema" utilizzare i tasti "Su" e "Giù" per spostarsi ed il tasto "OK" per accedere al menù "5. Paese". Qui sarà possibile visualizzare il codice paese impostato.

- **In gresso**

Dal menù "Info sistema" utilizzare i tasti "Su" e "Giù" per spostarsi ed il tasto "OK" per accedere al menù "7. Ingresso". Qui sarà possibile visualizzare il tipo di ingresso delle stringhe fotovoltaiche.

- **Fattore di potenza**

Dal menù "Info sistema" utilizzare i tasti "Su" e "Giù" per spostarsi ed il tasto "OK" per accedere al menù "8. Fattore di potenza". Qui sarà possibile visualizzare il valore del fattore di potenza.

- **Immiss P(rete)**

Dal menù "Info sistema" utilizzare i tasti "Su" e "Giù" per spostarsi ed il tasto "OK" per accedere al menù "9. Immiss P(rete)". Qui sarà possibile visualizzare il valore della potenza immessa in rete imposta.

- **P(f)**

Dal menù "Info sistema" utilizzare i tasti "Su" e "Giù" per spostarsi ed il tasto "OK" per accedere al menù "10. P(f)". Qui sarà possibile visualizzare il valore di P(f) impostato.

- **Q(v)**

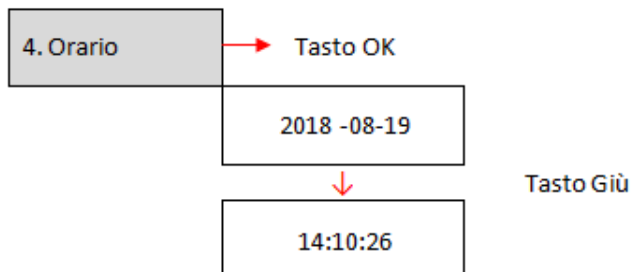
Dal menù "Info sistema" utilizzare i tasti "Su" e "Giù" per spostarsi ed il tasto "OK" per accedere al menù "11. Q(v)". Qui sarà possibile visualizzare il valore di Q(v) impostato.

- **Cod.Servizio**

Dal menù "Info sistema" utilizzare i tasti "Su" e "Giù" per spostarsi ed il tasto "OK" per accedere al menù "12. Cod.Servizio". Qui sarà possibile visualizzare la versione del firmware attualmente installata.

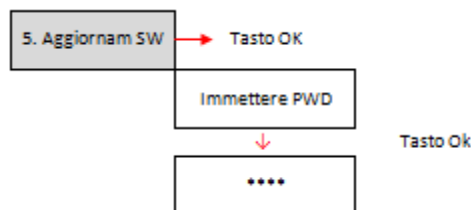
(D) Premere il tasto “OK” per accedere al menù “Data e ora”.

Premere il pulsante "Indietro" nell'interfaccia principale e i pulsanti "Su" o "Giù" per accedere al sottomenù "4. Data e ora", quindi premere “OK” per visualizzare la data e l’ora corrente impostata sull’inverter.



(E) Premere il tasto “OK” per accedere al menù “Software Update”.

Premere il pulsante "Indietro" nell'interfaccia principale e i pulsanti "Su" o "Giù" per accedere al sottomenù "5. Aggiornamento Software", quindi premere "OK" per accedervi. A display apparirà l’indicazione “Immettere PWD!”, premere “OK” e digitare la password “0715” utilizzando i tasti “Su” e “Giù” per scegliere la cifra e “OK” per passare alla cifra seguente e confermare. Se dovesse comparire a display l’indicazione “Errore, riprova!”, premere il tasto “Indietro” e digitare nuovamente la password. Quando la password digitata sarà corretta sarà possibile accedere al menù ed iniziare l’aggiornamento del firmware.



Nota: è possibile verificare la versione del firmware attualmente presente sull’inverter dal sottomenù “Codice servizio” presente all’interno del menù “Info sistema”.

IMPORTANTE: Non effettuare l’operazione di aggiornamento se all’interno dell’inverter non è presente la scheda micro SD oppure se all’interno della scheda micro SD non si trovano gli opportuni file di aggiornamento. Accertarsi sempre di aver caricato sulla scheda micro SD i corretti file di aggiornamento ed aver inserito correttamente la scheda nell’apposito slot.

Nota: la scheda micro SD non è fornita a corredo dell’inverter e dovrà pertanto essere reperita autonomamente dall’installatore o dal cliente.

Di seguito è riportata la procedura completa e dettagliata per eseguire l’aggiornamento del firmware.

Requisiti per effettuare l’aggiornamento

- Micro SD CARD da 4 Gb
- Adattatore da micro SD a SD o da micro SD a USB, necessario per inserire la card micro SD nel PC

Procedura di aggiornamento firmware

1. Spegner l'inverter ZCS togliendo prima alimentazione CA tramite l'apposito sezionatore installato nell'impianto e successivamente sezionando l'alimentazione CC per mezzo dell'apposito interruttore posto sul lato inferiore dell'inverter (se provvisto) o tramite il sezionatore installato nell'impianto. Attendere quindi che il display si spenga completamente.
2. Rimuovere, svitando le quattro viti a stella, il coperchio centrale che si trova nella parte inferiore dell'inverter, avendo cura di aver allentato i quattro pressa cavi.

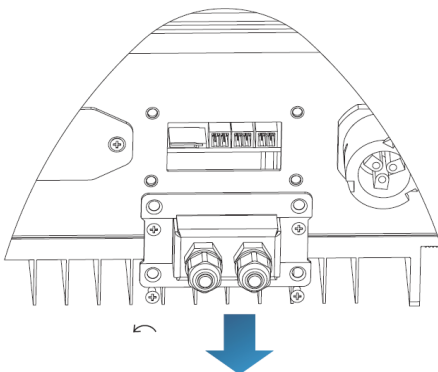


Figura 44 - Estrazione del coperchio centrale

3. Estrarre (SE PRESENTE) la MICRO SD CARD dall'apposito slot premendo leggermente sulla SD CARD e tirandola fuori dall'inverter. In alternativa procurarsi autonomamente la scheda micro SD. Inserirla poi all'interno del PC adottando l'adattatore adeguato.
4. Aprire l'unità MICRO SD CARD e creare una nuova cartella col nome **firmware**, rispettando le lettere minuscole e maiuscole come indicato e verificando che non siano presenti spazi. A questo punto copiare all'interno della cartella **firmware** i file presenti nell'allegato della mail.
5. Estrarre la MICRO SD CARD dal PC tramite la procedura di espulsione sicura dei dispositivi.
6. Inserire la MICRO SD CARD nell'apposito slot dell'inverter.

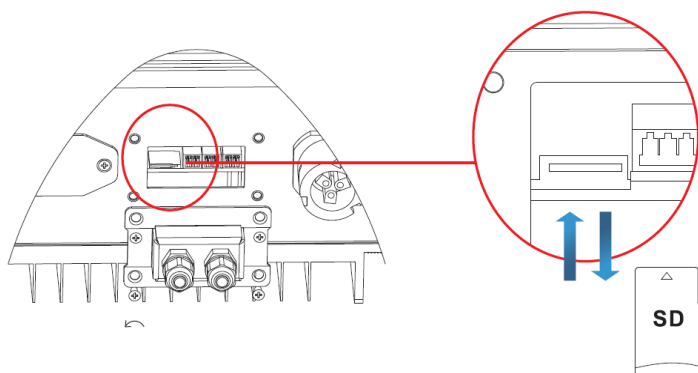


Figura 45 - Posizione ed estrazione della scheda micro SD

7. Fornire la sola alimentazione CC all'inverter tramite l'apposito sezionatore ed attendere alcuni secondi prima che il display si illumini.
8. Da display entrare nel menù premendo il tasto "Menù/Indietro" (primo da sinistra) e accedere alla voce AGGIORNAMENTO SOFTWARE premendo il tasto "OK" (quarto da sinistra). Inserire la

password **0715** e premere nuovamente “OK” per avviare l’aggiornamento.

9. Il processo di aggiornamento durerà circa 3 minuti ed avverrà in completa autonomia. Si susseguiranno le seguenti indicazioni:
 - a. Aggiornamento DSP1
 - b. Aggiornamento DSP2
 - c. Aggiornamento ARM
10. Verificare che l’inverter termini correttamente l’aggiornamento e che sul display compaia la scritta “INITIALIZING”; successivamente l’inverter si avvierà normalmente. Nel caso l’aggiornamento non andasse a buon fine, comparirà sul display una delle seguenti scritte: “COMUNICATE FAIL”, “UPDATE DSP1 FAIL”, “UPDARW DSP2 FAIL”; in tal caso spegnere l’inverter, attendere un minuto e ripartire dal punto 7 della procedura.
11. Successivamente al buon esito dell’aggiornamento è necessario cambiare il codice paese: accedere al menù “Impostazioni” premendo il tasto “Menù/Indietro”, quindi scorrere fino alla voce “Imposta Paese” ed inserire il codice paese 22.

Nota: se l’inverter è in funzione da più di 24 ore occorre abilitare la funzione accedendo al menù “Abilita Paese” che corrisponde alla voce 6 del menù “Impostazioni”, ed inserendo la password **0001**.
12. Spegnere l’inverter tramite l’apposito sezionatore sulla linea CC.
13. Riavviare l’inverter fornendo l’alimentazione CC e accedere nuovamente al menù di scelta del paese, quindi impostare il codice paese relativo allo standard di rete adeguato (ad esempio per l’Italia: CEI-021 INT, CEI-021 EXT, CEI-016).
14. Spegnere il sistema e riavviarlo dopo qualche minuto come indicato al punto 13.
15. La procedura di aggiornamento è adesso terminata ed è perciò possibile collegare l’inverter alla linea CA connettendolo alla rete. È possibile controllare la nuova versione firmware dal sotto menù “Codice servizio” presente all’interno del menù “Info sistema”.

7. Troubleshooting e manutenzione

7.1. Troubleshooting

Questa sezione contiene informazioni e procedure per risolvere possibili guasti ed errori che potrebbero presentarsi durante il funzionamento dell'inverter 3K-6K TLM-L.

In caso di problemi con l'inverter, effettuare i seguenti passaggi.

- Controllare i messaggi di avviso e i codici di errore sul pannello delle informazioni dell'inverter. Registrarli prima di qualsiasi ulteriore operazione.
- Se l'inverter non visualizza alcun errore, effettuare le seguenti verifiche:
 - L'inverter si trova in un luogo pulito, asciutto e adeguatamente ventilato?
 - L'interruttore CC è chiuso?
 - I cavi sono correttamente dimensionati e il più possibile corti?
 - Le connessioni di ingresso/uscita e il cablaggio sono in buone condizioni?
 - Le impostazioni di configurazione sono corrette per l'installazione realizzata?
 - Il pannello display e il cavo di comunicazione flat sono correttamente collegati e non danneggiati?

Seguire i passaggi seguenti per visualizzare gli allarmi registrati:

Premere "Menù/Indietro" per accedere al menu principale quando ci si trova nell'interfaccia standard. Nella schermata del menù selezionare "Lista eventi", quindi premere "OK" per accedere alla lista degli allarmi e degli errori.

Informazioni sulla lista eventi

Codice errore	Nome errore	Descrizione errore	Possibile soluzione
ID01	GridOVP	La tensione di rete è troppo alta.	<p>Se l'allarme si presenta occasionalmente, la probabile causa è che la rete elettrica si trovi in uno stato anomalo.</p> <p>L'inverter tornerà automaticamente nello stato di funzionamento normale quando verrà ripristinato lo stato di normalità della rete elettrica.</p> <p>Se l'allarme si presenta frequentemente, controllare se la tensione/frequenza di rete si trova entro l'intervallo corretto. In caso negativo, contattare l'assistenza tecnica. In caso positivo, controllare l'interruttore CA e il cablaggio CA dell'inverter.</p> <p>Se la tensione/frequenza si trova entro l'intervallo accettabile e il cablaggio CA è corretto, mentre</p>
ID02	GridUVP	La tensione di rete è troppo bassa.	
ID03	GridOFP	La frequenza di rete è troppo alta.	
ID04	GridUFP	La frequenza di rete è troppo bassa.	



			l'allarme si presenta ripetutamente, contattare il servizio di assistenza tecnica per modificare i punti di protezione di sovratensione della rete, sottotensione, sovralfrequenza e sottofrequenza dopo avere ottenuto l'approvazione dall'operatore rete elettrica locale.
ID05	PVUVP	La tensione di ingresso è troppo bassa.	Controllare se sono stati collegati in serie un numero ridotto di moduli fotovoltaici per stringa: quindi la tensione (Vmp) della stringa fotovoltaica è inferiore alla tensione di funzionamento minima dell'inverter. In questo caso, regolare il numero di moduli fotovoltaici collegati in serie in modo da aumentare la tensione della stringa fotovoltaica, per adattarsi all'intervallo della tensione di ingresso dell'inverter. L'inverter torna automaticamente nello stato di funzionamento normale dopo la correzione della stringa.
ID09	PvOVP	La tensione di ingresso è troppo alta.	Controllare se sono stati collegati in serie un numero eccessivo di moduli fotovoltaici per stringa: quindi la tensione (Voc) della stringa fotovoltaica è maggiore alla tensione massima di ingresso dell'inverter. In questo caso, regolare il numero di moduli fotovoltaici montati in serie per diminuire la tensione della stringa fotovoltaica, in modo da adattarla all'intervallo di tensione di ingresso dell'inverter. L'inverter ritorna automaticamente nello stato di funzionamento normale dopo la correzione della stringa.
ID10	IpvUnbalance	La corrente di ingresso non è bilanciata.	Controllare la configurazione della modalità di ingresso (modo parallelo / modo indipendente) dell'inverter come indicato nella Sezione 6.3 (C). "6 Modo di ingresso" del presente manuale utente; se tale impostazione non è corretta, modificarla secondo la Sezione 6.3 (A) "10. Configurazione del modo di ingresso" del presente manuale.
ID11	PvConfigSetWrong	Modalità di ingresso non corretto.	
ID12	GFCIFault	Guasto dell'interruttore automatico differenziale.	Se il guasto si presenta occasionalmente, la probabile causa è che i circuiti esterni presentino anomalie temporanee. L'inverter torna automaticamente nello stato di funzionamento normale dopo la rettifica del guasto.

			Se il guasto si ripete spesso ed ha frequenza prolungata, controllare se la resistenza di isolamento tra la stringa fotovoltaica e la terra è troppo bassa, quindi verificare le condizioni di isolamento dei cavi fotovoltaici.
ID14	HwBoostOCP	La corrente di ingresso è troppo alta e ha causato l'attivazione della protezione hardware.	Controllare se la corrente di ingresso è più alta della corrente di ingresso massima consentita dall'inverter, quindi controllare il cablaggio di ingresso; se entrambi sono corretti, contattare l'assistenza tecnica.
ID15	HwAcOCP	La corrente di rete è troppo alta e ha causato l'attivazione della protezione hardware.	ID15-ID24 sono guasti interni dell'inverter; disattivare il sezionatore CC e attendere 5 minuti, quindi attivare nuovamente il sezionatore CC. Controllare se il guasto non è più presente. Se non è così, contattare l'assistenza tecnica.
ID16	AcRmsOCP	La corrente di rete è troppo alta.	
ID17	HwADFaultIGrid	Errore di campionatura della corrente di rete.	
ID18	HwADFaultDCI	Errore di campionatura DCI.	
ID19	HwADFaultVGrid	Errore di campionatura della tensione di rete.	
ID20	GFCIDeviceFault	Errore di campionatura GFCI.	
ID21	MChip_Fault	Guasto del chip master.	
ID22	HwAuxPowerFault	Errore della tensione ausiliare.	
ID23	BusVoltZeroFault	Errore di campionatura della tensione di bus.	
ID24	IacRmsUnbalance	La corrente di uscita non è bilanciata.	
ID25	BusUVP	La tensione del bus è troppo bassa.	Se la configurazione della stringa fotovoltaica è corretta (non è presente il guasto ID05), la probabile causa è che la radiazione solare è troppo bassa. L'inverter tornerà automaticamente nello stato di funzionamento normale quando la radiazione solare tornerà al livello normale.

ID26	BusOVP	La tensione del bus è troppo alta.	ID26-ID27 sono guasti interni dell'inverter; disattivare il sezionatore CC e attendere 5 minuti, quindi attivare nuovamente il sezionatore CC. Controllare se il guasto non è più presente. Se non è così, contattare l'assistenza tecnica.
ID27	VbusUnbalance	La tensione del bus non è bilanciata.	
ID28	DciOCP	La DCI è troppo alta.	Controllare la configurazione della modalità di ingresso (modo parallelo / modo indipendente) dell'inverter come indicato nella Sezione 6.3 (C). "6 Modo di ingresso" del presente manuale utente; se tale impostazione non è corretta, modificarla secondo la Sezione 6.3 (A) "10. Configurazione del modo di ingresso" del presente manuale. Se la modalità di ingresso è corretta, disattivare il sezionatore CC e attendere 5 minuti, quindi attivare nuovamente il sezionatore CC. Controllare se il guasto non è più presente. Se non è così, contattare l'assistenza tecnica.
ID29	SwOCPInstant	La corrente di rete è troppo alta.	Guasto interno dell'inverter; disattivare il sezionatore CC e attendere 5 minuti, quindi attivare nuovamente il sezionatore CC. Controllare se il guasto non è più presente. Se non è così, contattare l'assistenza tecnica.
ID30	SwBOCPInstant	La corrente di ingresso è troppo alta.	Controllare se la corrente di ingresso è più alta della corrente di ingresso massima consentita dall'inverter, quindi controllare il cablaggio di ingresso; se entrambi sono corretti, contattare l'assistenza tecnica.
ID49	ConsistentFault_VGrid	Il valore della campionatura della tensione di rete tra il DSP master e il DSP slave non adeguato.	ID49-ID55 sono guasti interni dell'inverter; disattivare il sezionatore CC e attendere 5 minuti, quindi attivare nuovamente il sezionatore CC. Controllare se il guasto non è più presente. Se non è così, contattare l'assistenza tecnica.
ID50	ConsistentFault_FGrid	Il valore di campionatura della frequenza di rete tra il DSP master e il DSP slave non adeguato.	
ID51	ConsistentFault_DCI	Il valore di campionatura della corrente dell'interruttore automatico differenziale (DCI) tra il DSP master e il DSP slave non è adeguato.	

ID52	ConsistentFault_GFCI	Il valore di campionatura della corrente dell'interruttore automatico differenziale (GFCI) tra il DSP master e il DSP slave non è adeguato.	
ID53	SpiCommLose	Errore di comunicazione SPI tra il DSP master e il DSP slave.	
ID54	SciCommLose	Errore di comunicazione SCI tra il DSP master e il DSP slave.	
ID55	RelayTestFail	Relè guasto.	
ID56	PvIsoFault	La resistenza di isolamento è troppo bassa.	Controllare la resistenza di isolamento tra la stringa fotovoltaica e la terra; in caso di cortocircuito, rettificare il guasto.
ID57	OverTempFault_Inv	La temperatura dell'inverter è troppo alta.	Assicurarsi che la posizione di installazione e il metodo di installazione soddisfino i requisiti della Sezione 3.4 del presente manuale. Controllare se la temperatura ambiente nel luogo di installazione supera il limite consentito. In caso positivo, migliorare la ventilazione per ridurre la temperatura.
ID58	OverTempFault_Boost	La temperatura del boost è troppo alta.	
ID59	OverTempFaultEnv	La temperatura ambiente è troppo alta.	
ID65	UnrecoverHwAcOCP	La corrente di rete è troppo alta e ha causato un guasto hardware irreversibile.	ID65-ID70 sono guasti interni dell'inverter; disattivare il sezionatore CC e attendere 5 minuti, quindi attivare nuovamente il sezionatore CC. Controllare se il guasto non è più presente. Se non è così, contattare l'assistenza tecnica.
ID66	UnrecoverBusOVP	La tensione del bus è troppo alta e ha causato un guasto irreversibile.	
ID67	UnrecoverIacRmsUnbalance	La corrente di rete è sbilanciata e ha causato un guasto irreversibile.	

ID68	UnrecoverIpvUnbalance	La corrente di ingresso è sbilanciata e ha causato un guasto irreversibile.	
ID69	UnrecoverVbusUnbalance	La tensione del bus è sbilanciata e ha causato un guasto irreversibile.	
ID70	UnrecoverOCPIstant	La corrente di rete è troppo alta e ha causato un guasto irreversibile.	
ID71	UnrecoverPvConfigSetWrong	Modalità di ingresso non corretto	Controllare la configurazione della modalità di ingresso (modo parallelo / modo indipendente) dell'inverter come indicato nella Sezione 6.3 (C). "6 Modo di ingresso" del presente manuale utente; se tale impostazione non è corretta, modificarla secondo la Sezione 6.3 (A) "10. Configurazione del modo di ingresso" del presente manuale.
ID74	UnrecoverIPVInstant	La corrente di ingresso è troppo alta ed ha causato un guasto irrimediabile.	ID74-ID77 sono guasti interni dell'inverter; disattivare il sezionatore CC e attendere 5 minuti, quindi attivare nuovamente il sezionatore CC. Controllare se il guasto non è più presente. Se non è così, contattare l'assistenza tecnica.
ID75	UnrecoverWRITEEEPROM	La EEPROM è irrecuperabile.	
ID76	UnrecoverREADEEPROM	La EEPROM è irrecuperabile.	
ID77	UnrecoverRelayFail	Il relè ha generato un guasto permanente.	
ID81	OverTempDerating	Derating a causa di temperatura troppo alta.	Assicurarsi che la posizione di installazione e il metodo di installazione soddisfino i requisiti della Sezione 3.4 del presente manuale. Controllare se la temperatura ambiente nel luogo di installazione supera il limite consentito. In caso positivo, migliorare la ventilazione per ridurre la temperatura.
ID82	OverFreqDerating	L'inverter è stato depotenziato a causa della corrente di rete troppo alta.	L'inverter riduce automaticamente la potenza di uscita quando la frequenza della rete elettrica è troppo alta.

ID83	RemoteDerating	L'inverter è stato depotenziato dal controllo remoto.	L'inverter registra ID83 in caso di operazione di derating in remoto. Controllare il cablaggio dell'ingresso remoto e la porta del segnale di controllo dell'uscita sulla scheda di comunicazione secondo la sezione 4.5 del presente manuale.
ID84	RemoteOff	L'inverter è stato spento dal controllo remoto	L'inverter registra ID 84 in caso di operazione di spegnimento motore in remoto. Controllare il cablaggio dell'ingresso remoto e la porta del segnale di controllo dell'uscita sulla scheda di comunicazione, secondo la sezione 4.5 del presente manuale.
ID94	La versione del software non è adeguato	Il software della scheda di controllo e della scheda di comunicazione non corrisponde.	Contattare l'assistenza tecnica per aggiornare il software.
ID95	Scheda di comunicazione EEPROM è guasta.	La scheda di comunicazione EEPROM è guasta.	ID95-ID96 sono guasti interni dell'inverter; disattivare il sezionatore CC e attendere 5 minuti, quindi attivare nuovamente il sezionatore CC. Controllare se il guasto non è più presente. Se non è così, contattare l'assistenza tecnica.
ID96	Anomalia del chip dell'orologio RTC	Il chip dell'orologio RTC è guasto.	
ID97	Paese non valido	Il paese selezionato non è valido.	Controllare la configurazione del paese come indicato nella Sezione 6.3 (C). 5 Paese del presente manuale utente; se non è corretto, cambiarlo secondo la Sezione 6.3(A) "4 Configurazione codice di paese" del presente manuale.
ID98	Guasto SD	La scheda SD è guasta.	Sostituire la scheda micro SD.
ID99	Riservato		Riservato
ID100	Riservato		Riservato

7.2. Manutenzione

Generalmente gli inverter non richiedono manutenzione giornaliera o periodica. In ogni caso, per un corretto funzionamento a lungo termine dell'inverter, accertarsi che il dissipatore di calore per il raffreddamento dell'inverter abbia spazio a sufficienza per garantire una adeguata ventilazione e non sia ostruito da polvere o altri elementi.

Pulizia dell'inverter

Si prega di utilizzare un compressore ad aria, un panno morbido e asciutto o una spazzola con setole morbide per pulire l'inverter. acqua, sostanze chimiche corrosive o detersivi aggressivi non devono essere utilizzati per la pulizia dell'inverter. Disattivare l'alimentazione CA e CC dell'inverter prima di effettuare qualsiasi attività di pulizia.

Pulizia del dissipatore

Si prega di utilizzare un compressore ad aria, un panno morbido e asciutto o una spazzola con setole morbide per pulire il dissipatore. acqua, sostanze chimiche corrosive o detersivi aggressivi non devono essere utilizzati per la pulizia del dissipatore. Disattivare l'alimentazione CA e CC dell'inverter prima di effettuare qualsiasi attività di pulizia.

8. Disinstallazione

8.1. Passi per la disinstallazione

- Scollegare l'inverter dalla rete CA.
- Disattivare l'interruttore CC
- Attendere 5 minuti
- Rimuovere i connettori CC
- Rimuovere i terminali CA.
- Svitare il bullone di fissaggio alla staffa e rimuovere l'inverter dalla parete

8.2. Imballaggio

Se possibile, si prega di imballare l'inverter nella confezione originale.

8.3. Stoccaggio

Conservare l'inverter in un luogo asciutto dove la temperatura ambiente sia compresa tra -25 e +60 ° C.

8.4. Smaltimento

Alla fine della sua vita, smaltire l'inverter e i materiali di imballaggio in luoghi in grado di gestire e riciclare le apparecchiature elettriche in modo sicuro.

9. Dati tecnici

Dati Tecnici	3000TLM-L	3600TLM-L	4000TLM-L	4600TLM-L	5000TLM-L	6000TLM-L
Ingresso (CC)						
Potenza tipica impianto fotovoltaico	3500W	4000W	4400W	5000W	5500W	6600W
Potenza massima CC per ogni MPPT	2000W (160V-520V)	2400W (180V-520V)	2600W (200V-520V)	3000W (250V-520V)	3000W (250V-520V)	3500W (300V-520V)
Numero di MPPT indipendenti	2					
Numero di ingressi CC	1 per ogni MPPT					
Massima tensione CC in ingresso	600V					
Tensione di attivazione di ingresso	120V					
Tensione nominale CC in ingresso	360V					
Intervallo MPPT di tensione CC	90V-580V					
Intervallo di tensione CC a pieno carico	160V-520V	180V-520V	200V-520V	230V-520V	250V-520V	300V-520V
Max corrente CC in ingresso per MPPT	11 A / 11 A					
Uscita (CA)						
Potenza nominale CA di uscita	3000W	3680W	4000W	4600W	5000W	6000W
Potenza massima CA	3000VA	3680VA	4000VA	4600VA	5000VA	6000VA
Massima corrente CA	13.7 A	16.8 A	18.2 A	21A	22.8A	27.3A
Tensione nominale CA	L/ N/ PE,220, 230, 240 V					
Intervallo tensione nominale CA	180V-270V (Secondo lo standard di reti locali)					
Frequenza di rete nominale	50 / 60 Hz (Secondo lo standard di reti locali)					
Intervallo di frequenza	47-53Hz / 57-63 Hz (Secondo lo standard di reti locali)					
Intervallo di aggiustabilita' potenza attiva	0-100%					
Distorsione armonica totale di corrente	<3%					
Fattore di potenza	1 (regolabile +/-0.8)					
Limitazione immissione in rete	Immissione regolabile da zero al valore nominale					
Prestazioni operative						
Rendimento massimo	98%					
Rendimento pesato (EURO)	97.5%					
Consumo notturno	<1W					
Efficienza MPPT	>99.9%					

Protezione	
Protezione di sicurezza	Anti islanding, RCMU, Monitoraggio della dispersione a terra
Protezione da inversione di polarità	Si
Protezione da surriscaldamento	Si
Sezionatore CC	Opzionale
Classe di protezione/ Categoria sovratensione	I/III
Scaricatori integrati	AC/DC MOV: Tipo III Standard
Standard	
EMC	EN 61000-6-1/2/3/4
Standard di sicurezza	IEC 62116, IEC 61727, IEC 61683, IEC 60068-1/2/14/30, IEC 62109-1/2
Certificati di rete	NB/T32004-2013, AS 4777, VDE 0126-1-1, VDE-AR-N 4105, EN50438, G83/2, G59/3, C10/11, CEI 0-21, RD1699/UTE15-712-1
Comunicazione	
Modalità standard di comunicazione	wifi (opzionale), RS485 (protocollo proprietario), scheda micro SD (opzionale)
Ulteriori ingressi o connessioni	Ingresso per sonda CT
Archiviazione dei dati	25 anni
Informazioni generali	
Temperatura ambiente	-25°C...+60°C
Topologia	Senza trasformatore
Grado di protezione	IP65
Umidità relativa	0...95% Senza condensazione
Massima altitudine operativa	2000m
Emissione acustica	<25dB@1m
Peso	11.5 kg
Sistema di raffreddamento	Convezione naturale
Dimensioni	405mm*315mm*135mm
Interfaccia utente	Display LCD
Garanzia	5 anni

10. Garanzia

Zucchetti Centro Sistemi SpA offre 10 anni di garanzia sul prodotto, previa registrazione sul sito <https://www.zcsazzurro.com/it/estensione-garanzia>, dalla data di installazione per gli inverter 3K-6K TLM-L. In qualsiasi caso, la garanzia non può superare i 66 mesi dalla data di consegna dell'inverter. Durante il periodo di garanzia, Zucchetti Centro Sistemi S.p.A. garantisce il normale funzionamento dell'inverter.

Se durante il periodo di garanzia l'inverter genera errori, contattare il vostro installatore o fornitore. Nel caso il guasto rientri nella responsabilità del produttore, Zucchetti Centro Sistemi S.p.A. si occuperà gratuitamente dell'assistenza e della manutenzione.

Esclusione della garanzia

- Utilizzo degli inverter 3K-6K TLM-L per qualsiasi altro uso diverso da quello previsto.
- Progettazione o installazione dell'impianto fotovoltaico difettosa o errata.
- Utilizzo improprio dell'inverter.
- Configurazioni scorrette delle protezioni sull'inverter.
- Esecuzione di modifiche non autorizzate sull'inverter.
- Danni causati da fattori esterni o di forza maggiore (ad esempio fulmini, sovratensioni, cattive condizioni meteo, fuoco, terremoti, tsunami ecc.).